

**Model:**  
**Modelo:**  
**Modèle:**

**760T-34**  
**760T-36**

**DURAWALL® Shower Walls**  
Paneles para ducha • Parois de douche



**READ ALL INSTRUCTIONS CAREFULLY AND INSPECT PRODUCT FOR DAMAGE BEFORE STARTING YOUR INSTALLATION.**  
LEA TODAS LAS INSTRUCCIONES DETENIDAMENTE Y VERIFIQUE QUE EL PRODUCTO NO ESTÉ DAÑADO ANTES DE COMENZAR LA INSTALACIÓN.  
VEUILLEZ LIRE ATTENTIVEMENT TOUTES LES INSTRUCTIONS ET VÉRIFIER QUE LE PRODUIT N'EST PAS ABÎMÉ AVANT DE PROCÉDER À L'INSTALLATION.

**INCLUDED IN CARTON:**

**EN EL PAQUETE SE INCLUYE:**

**CONTENU :**

**Model 760T-34**

**Modelo 760T-34**

**Modèle 760T-34**

Three cartons:  
Carton 1  
One (1) back panel  
Two (2) parts bags  
Carton 2  
Two (2) side panels  
One(1) parts bag  
Carton 3  
Two (2) corner panels  
Instructions

Tres cajas:  
Caja 1  
Un (1) panel posterior  
Dos (2) bolsos de las piezas  
Caja 2  
Dos (2) paneles laterales  
Un (1) bolsos de las piezas  
Caja 3  
Dos (2) paneles esquineros  
Instrucciones

Trois contenus :  
Contenu 1  
Un (1) panneau arrière  
Deux (2) sacs de pièces  
Contenu 2  
Deux (2) panneaux latéraux  
Un (1) sac de pièces  
Contenu 3  
Deux (2) panneaux angulaires  
Instructions

**TOOLS AND MATERIALS REQUIRED FOR INSTALLATION:**

**HERRAMIENTAS Y MATERIALES PARA LA INSTALACIÓN DEL PRODUCTO: • OUTILS ET MATÉRIEL NÉCESSAIRES À L'INSTALLATION :**

Electric or hand drill  
Caulking gun  
Tape measure  
Level (24" min.)  
Screwdrivers (standard & Phillips)  
Hole saw (faucet/spray head holes)  
  
Countersink bit  
  
Silicone sealant – optional  
Two (2) 1" x 3" x 6 ft. boards  
(2.54 x 7.62 x 182.88 cm)  
Gypsum cement for shower floor  
– optional  
Deck screws  
Drill bit (clearance holes)  
  
Framing lumber as required  
Wall board (W/R water/resistant  
rated) as required  
Fiberglass insulation – optional

Taladro eléctrico o manual  
Pistola para aplicar masilla  
Cinta métrica  
Nivel (24" min.)  
Destornilladores (estándar y Phillips)  
Sierra de perforación (orificios para  
regadera y grifos)  
Avellanador  
  
Impermeabilizador de silicona – opcional  
Dos (2) Placas de 1" x 3" x 72"  
(2.54 x 7.62 x 182.88 cm)  
El cemento del yeso para el piso de la  
ducha – opcional  
Tornillos para plataformas  
La Broca (hoyos de Espacio Libre)  
  
Madera de encuadre cantidad necesaria  
Placa de pared resistente al agua  
(cantidad necesaria)  
Aislamiento de fibra de vidrio – opcional

Perceuse électrique ou manuelle  
Pistolet à mastic  
Mètre ruban  
Niveau (24 po min.)  
Tournevis (standard et cruciforme)  
Scie-cloche (robinet/orifices de pomme  
de douche)  
Foret fraise  
  
Mastic silicone – facultatif  
Deux (2) Planches 1 x 3 x 72 po  
(2,54 x 7,62 x 182,88 cm)  
Le ciment de gypse pour le plancher de  
douche – facultatif  
Vis à bois  
Entraîner le Peu (les trous de  
Dégagement)  
Bois d'huissierie le cas échéant  
Panneau de revêtement imperméable,  
le cas échéant  
Isolation en fibre de verre – facultatif

**INSTALLATION QUESTIONS**

Questions on the installation or missing parts, call 216-267-3100 or e-mail [customerservice@mustee.com](mailto:customerservice@mustee.com) for assistance. Hours of operation are Monday to Friday, 8:30 a.m. to 4:30 p.m. E.S.T.  
Please have the installation manual available when calling. DO NOT RETURN PRODUCT TO THE PLACE OF PURCHASE.

**DESEA HACER ALGUNA PREGUNTA**

Para cualquier pregunta relacionada con la instalación o en caso que falten piezas, comuníquese con el 216-267-3100 o escriba al [customerservice@mustee.com](mailto:customerservice@mustee.com) para recibir asistencia. El horario de atención es de lunes a viernes de 8:30 am a 4:30 pm E.S.T.  
Le agradecemos tener el manual de instalación a su alcance cuando llame. NO DEVUELVA EL PRODUCTO AL SITIO DE COMPRA.

**DES QUESTIONS SUR L'INSTALLATION**

Si vous avez des questions sur l'installation ou qu'il vous manque certaines pièces, composez le 216-267-3100 ou envoyez un courriel à l'adresse [customerservice@mustee.com](mailto:customerservice@mustee.com) pour obtenir de l'aide. Heures d'ouverture : Du lundi au vendredi, de 8h30 à 16h30, heure de l'est des États-Unis.  
N'oubliez pas de vous munir du manuel d'installation lorsque vous nous appelez. IL EST INUTILE DE RAMENER LE PRODUIT DANS LE MAGASIN OÙ VOUS L'AVEZ ACHETÉ.

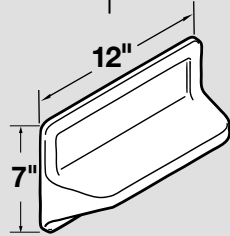
## OPTIONAL 572.300 SHELF (ORDER SEPARATELY)

ESTANTE OPCIONAL 572.300 (PEDIDOS POR SEPARADO) - ÉTAGÈRE 572,300 FACULTATIVE (VENDUS SÉPARÉMENT)

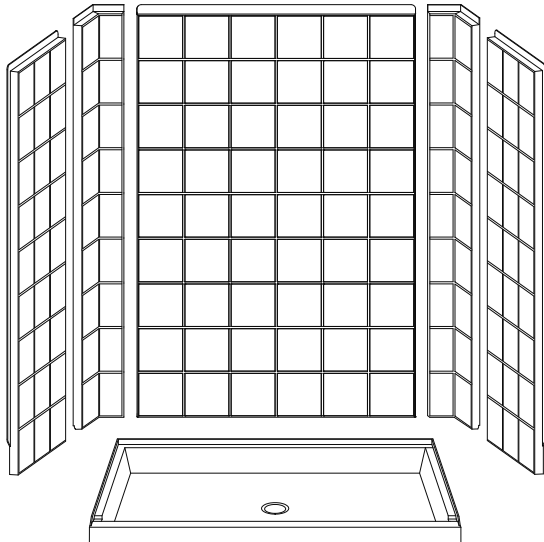
VARISTONE™ shelf 12" wide shelf provides ample storage for soap, shampoo and other shower accessories. Mount design allows for easy installation and unlimited placement opportunities.

El estante VARISTONE™ de 12" (30,4 cm) de ancho ofrece un amplio espacio para jabones, champús y otros productos de baño. Su diseño de aplicación permite una colocación fácil e ilimitada.

La tablette 12 po (30,4 cm) de VARISTONE™ offre une grande surface permettant de déposer savons, shampoing et autres nombreux accessoires de douche. En outre, son système de fixation facilite l'installation.



**Part No. 572.300**      **Color White**  
 Nro. de pieza              Color Blanco  
 N° de référence        Couleur Blanc



### FITS DURABASE® SHOWER FLOORS AS FOLLOWS:

EXCLUSIVAMENTE PARA PISOS PARA DUCHA DURABASE® INSTALADOS SEGÚN EL SIGUIENTE PROCEDIMIENTO:

CONVIENI UNIQUEMENT AUX BACS À DOUCHE DURABASE®, COMME SUIT :

MODEL	SHOWER BASE	SIZE	TYPE
760T-34	3460M	34" x 60"	CENTER DRAIN
760T-36	3660M	36" x 60"	CENTER DRAIN

#### PREPARATION:

Before you assemble and install your DURAWALL® and DURABASE® Fiberglass Shower unit you will have to prepare the rough-in area, determine which side wall will have the shower head & control valve mounted and if a shower door or curtain will be used. Please read instructions before proceeding with installation. The shower wall unit does not require any trimming or cutting for normal installations.

Additional bracing to support optional grab bars and/or seat should be installed after Durabase installation. See locations in Fig. K. Refer to the accessory manufacturer's instructions for proper installation. Install according to local building codes.

Plan rough plumbing requirements (drain-venting-supply lines) at this time according to local building codes.

#### LA PREPARACION:

Antes de armar e instalar la unidad de ducha de fibra de vidrio DURAWALL® y DURABASE®, es necesario acondicionar el área preliminar, determinar en qué pared lateral instalará la regadera y la válvula de control, y si utilizará una puerta o una cortina. Lea todas las instrucciones antes de proceder a la instalación. En las instalaciones estándar, no es preciso cortar ni adaptar la unidad de panel para ducha.

En este paso deben colocarse los apuntalamientos adicionales para instalar las barras de soporte o el asiento opcionales después de instalación de DURABASE®. Vea las ubicaciones en Fig. K. Consulte las instrucciones del fabricante de los accesorios para su instalación apropiada. Instale de acuerdo con los códigos de construcción locales.

Diseñe la distribución de las tuberías (desagüe, ventilación y abastecimiento) de acuerdo con el código de edificación local.

#### PREPARATION :

Avant d'assembler et d'installer votre douche en fibre de verre DURAWALL® et DURABASE®, vous devrez préparer la zone de plomberie brute, choisir la paroi latérale sur laquelle vous fixerez la pomme de douche et la robinetterie, et décider si

vous souhaitez une porte ou un rideau de douche. Veuillez lire les instructions avant de procéder à l'installation. Les parois de douche ne nécessitent aucun fraisage ou coupage en cas d'installation normale.

Tout renforcement nécessaire à la fixation de poignées et/ou d'un siège facultatifs doit être installé après l'installation de DURABASE®. Voyez des emplacements dans Fig. K. Référez-vous aux instructions du fabricant d'accessoires pour une installation adéquate. Installez en respectant les normes de construction locales.

Évaluez également tous les besoins relatifs aux travaux de plomberie (conduites d'alimentation, aération, siphon), conformément aux normes de construction locales

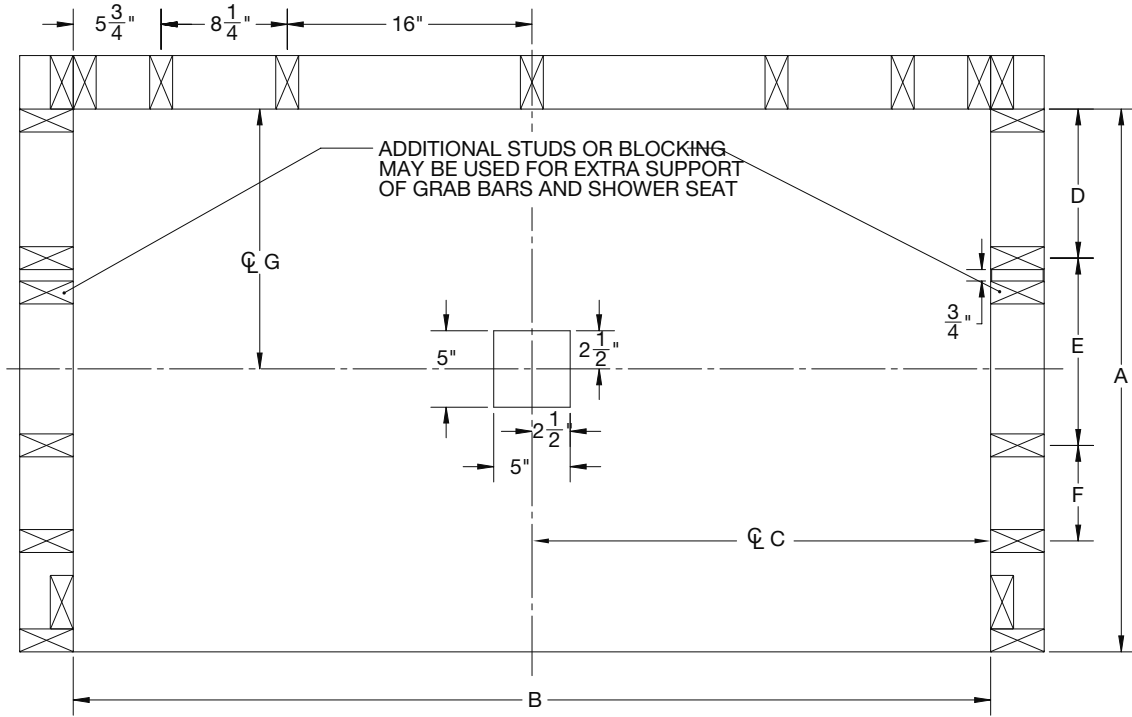
**Fig. A**

**Cuadro A ■ PRESENTACIÓN PRELIMINAR**

- \*1 Línea longitudinal a desagüe
- \*2 Pueden utilizarse columnas o bloques adicionales para soporte adicional

**Le schéma A ■ PLOMBERIE BRUTE – VUE DE DESSUS**

- \*1 Centrez la ligne sur le siphon
- \*2 Un goujon ou un calage supplémentaire peut être utilisé pour plus de soutien



**ROUGH-IN "PLAN VIEW"**

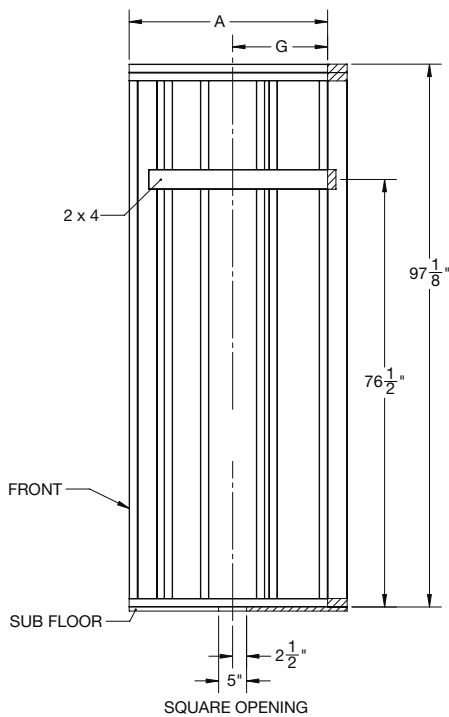
**Fig. B**

**Cuadro B ■ PRESENTACIÓN "ELEVACIÓN LATERAL"**

- \*3 Frente
- \*4 De la base del suelo
- \*5 Abertura cuadrangular

**Le schéma B ■ PLOMBERIE BRUTE – ÉLEVATION LATÉRALE**

- \*3 Avant
- \*4 Du sous-plancher
- \*5 Ouverture carrée



**ROUGH-IN "SIDE ELEVATION"**

Model Modelo Modèle	A	B	C	D	E	F	G
760T-34	35 1/2"	60"	30"	9 3/4"	12 1/4"	6 1/4"	17"
760T-36	37 1/2"	60"	30"	11 3/4"	12 1/4"	6 1/4"	18"

## INSTALLATION

### STEP 1:

Determine where your DURAWALL® and DURABASE® shower is to be located, you will have to construct the appropriate alcove. Be sure to plan your rough plumbing requirements (drain-venting-supply lines) at this time. Refer to "ROUGH-IN" illustrations for dimensions. (Fig. A & B)

After you have constructed your alcove and completed your rough plumbing requirements you are now ready to install the shower floor.

**Optional:** it would be a good time to install Kraft-faced fiberglass insulation or unfaced batting with a 4 mil. (poly) vapor barrier film between the open studs and your alcove area.

### STEP 2:

#### SHOWER FLOOR INSTALLATION

**A.** The DURABASE® shower floor **MUST NOT** be installed on exposed floor joists. If there is no sub-floor at the desired location, a one-piece section of plywood (CDX) the same thickness as the surrounding sub-floor must be securely fastened in position so that the shower floor is fully supported. (Fig. B)

To eliminate "creaking" we recommend the use of deck-type screws (3" min. length) be used to secure the sub-floor to the floor joists especially under the shower floor in the alcove area.

**B.** Opening for shower drain is to be positioned as specified in "ROUGH-IN" dimensions. (Fig. A) See columns "C" and "G" in chart on page 3. Cut a 5" opening in sub-floor to accommodate shower floor drain body. If using a hole saw to cut floor opening, use a 4 1/2" diameter (minimum) hole saw.

**C.** Place shower floor directly on sub-floor or slab, and level floor in both directions. Place level along top edge of tile flanges. Do not use floor area which is tapered for water drainage.

You may want to install shower floor in a bed of gypsum cement or panel/floor adhesive for additional support (follow supplier's installation guidelines for drying time).

**D.** Drain connection requires 2" (inch) DWV pipe. Top of drain pipe must be even with the top of sub-floor. (See Fig. C)

## INSTALACIÓN

### PASO 1:

Luego de determinar la ubicación de la ducha DURAWALL® y DURABASE®, deberá construir el nicho correspondiente. Diseñe la distribución de las tuberías (líneas de desagüe, ventilación y abastecimiento) en este paso. Consulte las ilustraciones de la sección "PRESENTACIÓN PRELIMINAR" para más información sobre dimensiones. (Fig. A y B)

Luego de construir el nicho y diseñar la distribución de las cañerías, estará en condiciones de instalar el piso para ducha.

**Opcional:** se recomienda instalar en este paso aislamiento de fibra de vidrio con revestimiento de papel Kraft o un colchón de fibras sin revestimiento de papel con una película impermeable (material polimérico) de 4 mil. entre las vigas descubiertas y el nicho.

### PASO 2:

#### INSTALACIÓN DEL PISO PARA DUCHA

**A.** El piso para ducha DURABASE® **NO DEBE** instalarse sobre las juntas expuestas del suelo. Si el lugar donde desea colocar el piso para la ducha no cuenta con una base adecuada, deberá instalar como soporte una sección de contrachapado (CDX) del mismo grosor que la base del suelo circundante. (Fig. B)

Para evitar fisuras, se recomienda el uso de tornillos para madera tipo deck de al menos 3" (7.6 cm) a fin de sujetar la base a las juntas del suelo, en especial debajo del piso para ducha en el área del nicho.

**B.** La apertura para el desagadero de regadera es de ser posicionada según se especificó en las instalaciones "preliminares" (Fig. A). Vea columnas "C" y "G" en el gráfico en la página 3. Corte una 5" apertura en el piso base para acomodar desagadero de piso de regadera. Si utilizando un hoyo vio para cortar abrir de piso, utiliza un 4-1/2" diámetro (mínimo) hoyo vio.

**C.** Coloque el piso para ducha directamente sobre la loza o la base del suelo y nivélelo en ambas direcciones. Sitúe el nivel de burbuja a lo largo del extremo superior de los rebordes de los azulejos. No utilice el área convergente del piso para el desagüe.

Si desea contar con soporte adicional, puede instalar el piso para ducha sobre una capa de pegamento para yeso o adhesivo para pisos o paneles (siga a fabricantes guidelines de instalación para secar tiempo).

**D.** La conexión del desagadero requiere 2" tubo de DWV. La parte superior de tubo de desagadero debe ser plana con la parte superior del piso base. (Vea Fig. C)

## INSTALLATION

### ÉTAPE 1 :

Après avoir choisi l'emplacement de votre douche DURAWALL® et DURABASE®, vous devrez construire une alcôve adéquate. Évaluez bien tous vos besoins relatifs aux travaux de plomberie (conduites d'alimentation, aération, siphon), conformément aux normes de construction locales. Pour les dimensions, consultez les illustrations relatives à la plomberie brute. (Fig. A et B)

Après avoir construit votre alcôve et déterminé vos besoins relatifs aux travaux de plomberie, vous pouvez procéder à l'installation du bac à douche.

**Facultatif :** c'est le moment idéal pour installer le système d'isolation en fibre de verre, à panneau nu ou Kraft, avec un pare-vapeur de 4 mm entre les montants apparents et votre alcôve.

### ÉTAPE 2 :

#### INSTALLATION DU BAC À DOUCHE

**A.** Le bac à douche DURABASE® **NE DOIT PAS** être installé sur des solives de plancher exposées. Si l'emplacement choisi ne possède pas de sous-plancher, fixez un morceau de membrane d'étanchéité CDX de la même épaisseur que le sous-plancher environnant afin que le bac à douche soit entièrement supporté. (Fig. B)

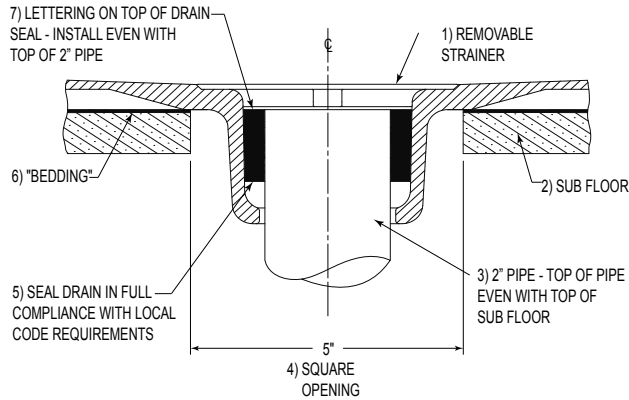
Afin d'éviter tout craquement, nous vous recommandons d'utiliser des vis pour terrasse (3 po de longueur minimum) pour fixer le sous-plancher aux solives, surtout sous le bac à douche dans l'alcôve.

**B.** L'ouverture pour l'égout de douche est être dispose comme c'est spécifié pour les installations de "Plomberie brute" (Fig. A). Voir des colonnes « C » et « G » dans le graphique à la page 3. Couper une 5" ouverture dans le sous-plancher pour accommoder l'égout de plancher de douche. Si utilisant un trou a vu pour couper l'ouverture de plancher, utiliser un 4-1/2" diamètre (le minimum) le trou a vu.

**C.** Placez le bac à douche directement sur le sous-plancher ou le bloc, et nivelez le sol dans les deux sens. Placez le niveau sur l'arête supérieure des bords carrelés. Pour l'évacuation des eaux, vous ne devez pas utiliser une zone de plancher amincie.

Vous pouvez installer le bac à douche sur une couche de plâtre ou de colle pour panneau ou plancher afin d'obtenir un support supplémentaire (suivre de l'installation aux fabricants guidelines pour le séchage de temps).

**D.** La connexion d'égout exige 2" tuyau de DWV. Le sommet de tuyau d'égout doit être à fleur du sommet de le sous-plancher. (Voir Fig. C)



**Optional Drain Seals**

Los Sellos Del Desagüe ▪ Les Joints D'étanchéité

PART NO. Número de parte N° de référence	DESCRIPTION Descripción Description
<b>32.403</b>	2" Soil pipe/Cast iron – Service Wt. (No Hub), Sanitary Drain/ Waste Connections Tubo de desagüe de 2" o una tubería de hierro fundido para servicio pesado, un drenaje sanitario/conexiones de desagüe Tuyau de renvoi en fonte de 2 po (5 cm) pour le raccordement de la canalisation de circulation de l'eau (sans emboîtement) ou tuyau d'évacuation et de ventilation
<b>32.404</b>	2" Copper – DWV, Type K, L or M Cobre de 2" – DWV, tipo K, L o M de 2 po (5 cm) en cuivre de type K, L ou M

**Optional Strainers**

Los Tamices Opcional ▪ Les Tamis

<b>42.326</b>	Plastic – Chrome Plated Plástico – Recubierto de cromo Plástico – Recubierto de oro
<b>42.327</b>	Plastic – Gold Plated Plastique – Laiton chromé Plastique – Plaqué or

**Cuadro C**

- 1 Filtro removible
- 2 Base del suelo
- 3 Tubería de 2" - la parte superior del tubo debe estar pareja con la parte superior de la base del suelo
- 4 Abertura cuadrangular de 5"
- 5 Drenaje de sello en total cumplimiento con los requisitos del código local
- 6 "Lecho"
- 7 Texto en la parte superior del sello de drenaje - instalar parejo con la parte superior de la tubería de 2"

**Le schéma C**

- 1 Tamis amovible
- 2 Sous-plancher
- 3 Tuyau de 2 po (5 cm) – embouchure supérieure de niveau avec le dessus du sous-plancher
- 4 Trou carré de 5 po (12,7 cm)
- 5 Joint d'étanchéité parfaitement conforme aux normes locales
- 6 «Assise »
- 7 Lettrage sur le dessus du joint d'étanchéité – installer de niveau avec l'embouchure supérieure du tuyau de 2 po (5 cm)

**Step 2 continued**

**E.** You have been furnished with (6) mounting clips to secure the shower floor. Position (2) two clips per side at stud centers and securely fasten with screws provided. (Fig. D)

**Paso de progresión 2 continuo**

**E.** La unidad incluye seis (6) abrazaderas para la sujeción del piso para ducha. Coloque dos (2) abrazaderas por lateral en los centros de las vigas y sujételas con los tornillos suministrados. (Fig. D)

**Étape 2 continue**

**E.** Vous avez en votre possession six (6) fixations destinées au bac à douche. Placez deux (2) fixations par côté au centre des lattes et fixez solidement à l'aide des vis fournies. (Fig. D)

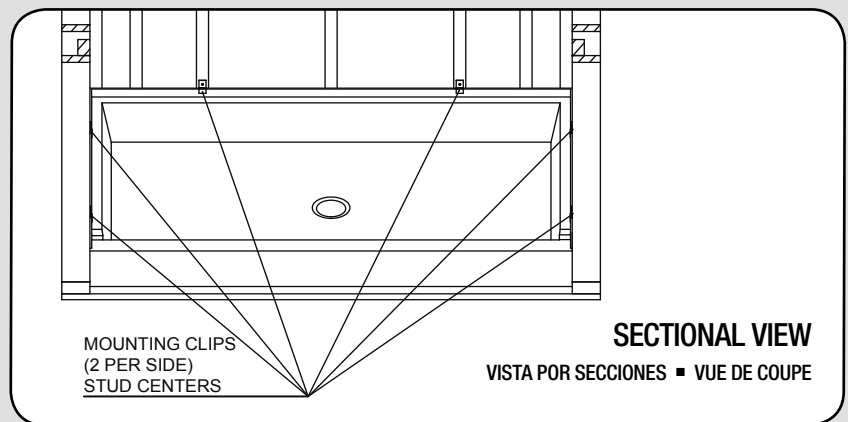
**Fig. D**

**Cuadro D**

\*1 Abrazaderas (2 por lateral) los centros de las vigas

**Le schéma D**

\*1 Fixations (2 par côté) centre des lattes



After you have installed your shower floor and made your sanitary drain-waste-vent stack connections you are now ready to assemble and install your Molded Fiberglass DURAWALL® shower wall.

Luego de completar la instalación del piso y la conexión de las tuberías de desagüe, evacuación y ventilación, estará en condiciones de montar e instalar los para ducha de fibra de vidrio moldeada DURAWALL®.

Après avoir installé votre bac à douche et établi vos raccordements d'évacuation, vous pouvez commencer à assembler et à installer vos parois de douche DURAWALL® à fibre de verre moulée.

### STEP 3:

#### SHOWER WALL INSTALLATION

Inspect all components thoroughly before starting the installation.

**A.** One of the Side Panels will require drilling for the mixing /control valve handle(s). The showerhead may be located through the side panel or above it per your rough plumbing. See suggested measurements for valve location below. Double check all measurements before drilling. The drilling should be completed before the wall is installed. Drill from the finished (inside) surface.

### PASO 3:

#### INSTALACIÓN DE LOS PANELES PARA DUCHA

Inspeccione cuidadosamente todos los componentes antes de iniciar la instalación.

**A.** Uno de los Paneles laterales requerirá taladrar orificios para la(s) manija(s) de la válvula de mezcla/control. El cabezal de ducha puede colocarse a través del panel lateral o encima de éste según su tubería preliminar. Vea abajo las mediciones sugeridas para la ubicación de la válvula. Verifique dos veces todas las mediciones antes de taladrar. El taladrado debe realizarse antes de instalar el panel. Taladrate a partir de la superficie (interior) acabada.

### ÉTAPE 3 :

#### INSTALLATION DES PAROIS DE DOUCHE

Inspectez soigneusement tous les composants avant de démarrer l'installation.

**A.** Un des panneaux latéraux nécessitera un perçage pour la/les poignée(s) de vanne de mélange/distribution. La pomme de douche peut être mise sur le panneau latéral ou au-dessus de lui selon votre plomberie brute. Consultez les dimensions suggérées ci-dessous pour l'emplacement de la vanne. Revérifiez toutes les mesures avant de percer. Le perçage doit être terminé avant que la paroi ne soit installée. Percez depuis la surface finie (intérieure).

VALVE PLACEMENT CHART CUADRO DE UBICACIÓN DE VÁLVULAS - TABLEAU DE PLACEMENT DE LA ROBINETTERIE		
Model Modelo Modèle	Maximum Height from Sub-Floor Altura máxima desde la base del suelo Hauteur maximum à partir du sous-plancher	Distance from Stud Face of Back Wall Distancia desde la cara de viga de la pared posterior Distance depuis la face de la latte du mur arrière
760T-34	48"	17"
760T-36	48"	18"

**B.** If a shower door enclosure or curtain rod is to be installed with the unit, we recommend bonding a piece of 1" (inch) x 3" (inch) x 70" (inch) long furring strip to the backside of each Side Panel prior to installation of the unit. Use adhesive recommended for Tub Surround & Shower Walls. As shown in (Fig. E)

If unit has been installed and you then decide to mount either shower door or curtain, you **MUST** use "Molly" – type clinching anchors for all screws (not furnished).

**Note:** To determine the approximate opening for the shower door (enclosure), subtract 3 1/4" (inch) from the threshold width of the shower floor. Example: Model 3460M has a 60" threshold width less of 1 5/8" (inch) per side is 3 1/4" (inch) = 56 3/4" (inch). Maximum door height can be 72" (inch) / (182.88cm).

**B.** Si debe instalarse una cabina con puerta o una barra para cortina para ducha con la unidad, recomendamos adherir una pieza de tira de revestimiento de 1" x 3" x 70" de longitud al lado trasero de cada Panel lateral, antes de la instalación de la unidad. Utilice el adhesivo recomendado para Rodeado de bañeras y Paneles para ducha. Según se muestra en (Fig. E)

Si la unidad ya ha sido instalada y luego usted decide montar una puerta o cortina para ducha, usted **DEBE** utilizar anclajes de fijación tipo "Molly" para todos los tornillos (no incluidos).

**Nota:** Para determinar la abertura aproximada para la puerta de la ducha (cabina), reste 3 1/4" del ancho del umbral del piso de la ducha. Ejemplo: Modelo 3460M tienen un ancho de umbral de 60", menos 1 5/8" por lado que es 3 1/4" = 56 3/4". La altura máxima de puerta puede ser 72" (182.88cm).

**B.** Si un encadrement de porte de douche ou une tige de rideau sont à installer avec l'unité, nous recommandons de coller un morceau de fourrure (1 x 3 x 70 po) sur la face arrière de chaque panneau latéral avant l'installation de cette unité. Utilisez un adhésif recommandé pour entourages de baignoires et cloisons de douches (comme montré en Fig. E).

Si l'unité a déjà été installée et que vous décidez d'ajouter une porte ou un rideau, vous **DEVEZ** utiliser des chevilles type Molly pour toutes les vis (non fournies).

**Remarque :** Pour déterminer l'ouverture approximative de la porte de douche (encadrement), soustrayez 3 1/4 po de la largeur de seuil du bac de douche. Exemple : Modèle 3460M ont un seuil de largeur 60 po, moins 1 5/8 po par côté ou 3-1/4 po en tout = 56 3/4 po. La hauteur maximale de porte peut être de 72 po (1,83 m).

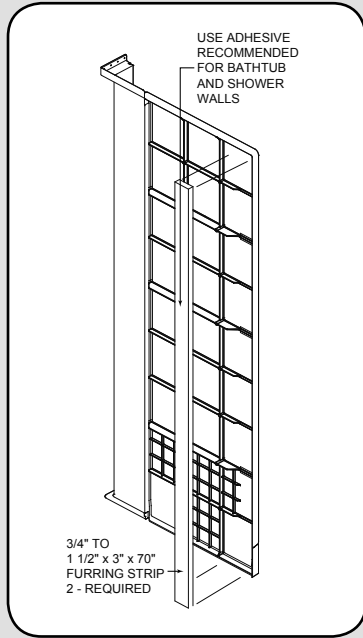
**Fig. E**

**Cuadro E**

- \*1 El adhesivo del uso recomendó para paredes de bañera y la ducha (Liquid Nails® LN-715 o igual)
- \*2 Listón de enrasado de 3/4" a 1 1/2" x 3" x 70" (1.9 cm a 3.81 cm x 7.62 cm x 177 cm) – se requieren 2

**Le schéma E**

- \*1 L'adhésif d'usage a recommandé pour les murs de baignoire et douche (Liquid Nails® LN-715 ou égale)
- \*2 Fourrure 3/4 po à 1 1/2 po x 3 po x 70 po (1.9 cm à 3.81 cm x 7.62 cm x 177 cm) – 2 fourrures requises



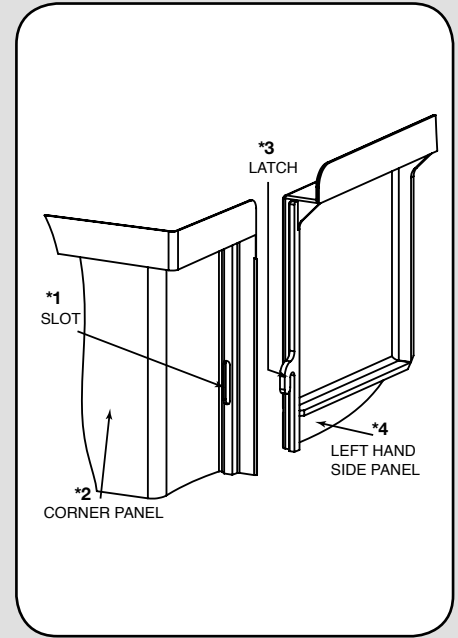
**Fig. F**

**Cuadro F**

- \*1 Muesca
- \*2 Panel esquinero
- \*3 Cierre
- \*4 Panel lateral izquierdo

**Le schéma F**

- \*1 Fente
- \*2 Panneau angulaire
- \*3 Loquet
- \*4 Panneau supérieur gauche



**C.** The Center, Corners & Side Panels have a mounting flange that is designed to accept standard deck screws. The positioning of the studs and bracing have been laid-out to give maximum support (horizontally and vertically) behind these flanges. The mounting flanges have pre-marked holes. To avoid cracking the flange, it is recommended that you pre-drill all of the holes.

Use as many deck screws as needed to secure the panels to the stud wall. Deck screws can be inserted between the pre-marked holes if necessary.

**C.** Los paneles centrales, esquineros y laterales tienen un reborde de montaje que está diseñado para aceptar tornillos estándares para cubiertas. El posicionamiento de las columnas y apuntalamientos ha sido incluido para proporcionar máximo soporte (horizontalmente y verticalmente) detrás de estos rebordes. Los rebordes de montaje tienen orificios pre-marcados. Para evitar agrietar el reborde, se recomienda que usted pre-taladre todos los orificios.

Utilice tantos tornillos para cubierta según se requiera para asegurar los paneles al panel de columna. Si es necesario, los tornillos para cubierta pueden insertarse entre los orificios pre-marcados.

**C.** Les panneaux central, d'angle et latéraux, ont une bride de montage qui est conçue pour accepter des vis à bois standard. Le positionnement des poteaux et du renfort a été mis pour donner un maximum de soutien (horizontalement et verticalement) derrière ces brides. Les brides de montage comportent des avant-trous. Pour éviter de fissurer la bride, il est recommandé de percer d'abord tous les trous.

Utilisez autant de vis à bois que nécessaire pour fixer les panneaux sur le colombage. Des vis à bois peuvent être insérées entre les trous marqués à l'avance si nécessaire.

**STEP 4:**

**A.** On the Corner Panels, you will notice a groove going the full height of the panel on the right and left with two slots on each side. The Side & Center Panels have two hooks located on the edge of the blade that lock into the corresponding slots in the Corner Panels (Fig. F).

**Suggestion:** Test fit by installing all panels to check fit of the control valve hole and "out-of-plumb" condition. Follow steps C to E without applying the sealant and mounting the brackets.

**B.** Attach Mounting Brackets to holes on lower back side of Center Panel and Side Panels. As shown in (Fig. G)

**PASO 4:**

**A.** En los paneles esquineros, usted observará una ranura que se extiende por toda la altura del panel a la derecha y la izquierda con dos ranuras en cada lado. Los paneles laterales y centrales tienen dos ganchos ubicados en el borde de la pala que se asegura dentro de las ranuras correspondientes en los Paneles esquineros (Fig. F).

**Sugerencia:** Pruebe el encaje instalando todos los paneles para verificar el encaje del orificio para la válvula de control y la condición "fuera de perpendicularidad". Siga los pasos C hasta E sin aplicar el impermeabilizador y montar los soportes.

**B.** Alinee los soportes con los agujeros en la parte inferior trasera del panel central y de los paneles laterales; fije los soportes. Según se muestra en (Fig. G).

**ÉTAPE 4 :**

**A.** Sur les panneaux d'angle, vous remarquerez une rainure sur toute la longueur de panneau à droite et à gauche deux fentes de chaque côté. Les panneaux, central et latéraux, comportent deux crochets situés sur le bord de la lame, qui se verrouillent dans les fentes correspondantes des panneaux d'angle (Fig. F).

**Suggestion :** Testez l'adaptation en installant tous les panneaux pour contrôler le trou de vanne et l'état sans plomberie. Suivez les étapes de C à E sans appliquer de produit d'étanchéité ni monter les supports.

**B.** Placer les supports de fixation sur les trous au bas de l'arrière du panneau central et des panneaux latéraux, et les fixer. (comme montré en Fig. G).

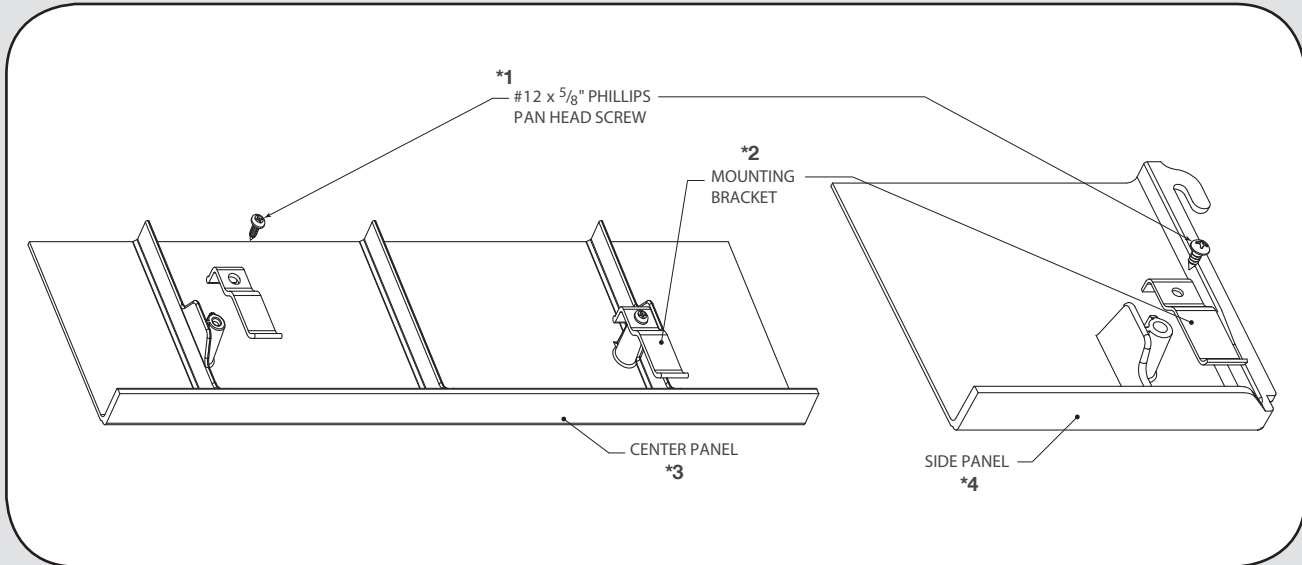
**Fig. G**

**Cuadro G**

- \*1 Tornillo de cabeza Phillips de #12 x 5/8"
- \*2 Soporte de anclaje
- \*3 Panel central
- \*4 Panel laterales

**Le schéma G**

- \*1 Vis Phillips à tête cylindrique bombée #12 x 5/8 po
- \*2 Supports d'ancrage
- \*3 Panneau central
- \*4 Panneau latéraux



**C.** Apply a bead of silicone sealant, in the slot area of the Corner Panels that will be connected to the Center Panel (Fig. H). Align hooks with slots, and lock Corner Panels (right and left) to the Center Panel and wipe off excess sealant.

**C.** Aplique un cordón de impermeabilizador de silicona, en el área de ranura de los Paneles esquineros que se conectarán con el Panel central (Fig. H). Alinee los ganchos con las ranuras, y sujete los paneles esquineros (derecho e izquierdo) al panel central y limpie el exceso de impermeabilizador.

**C.** Appliquez un cordon de produit d'étanchéité aux silicones dans la zone de fente des panneaux d'angle, qui seront reliés au panneau central (Fig. H). Alignez les crochets avec les fentes, et verrouillez les panneaux d'angle (de gauche et de droite) sur le panneau central, puis essuyez l'excédent de produit d'étanchéité.

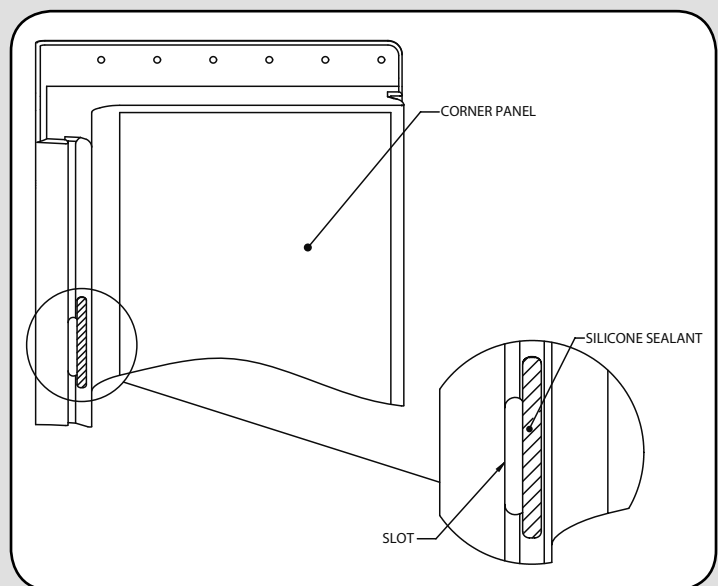
**Fig. H**

**Cuadro H**

- \*1 Panel esquinero
- \*2 Impermeabilizador de silicona
- \*3 Muesca

**Le schéma H**

- \*1 Panneau angulaire
- \*2 Mastic silicone
- \*3 Fente



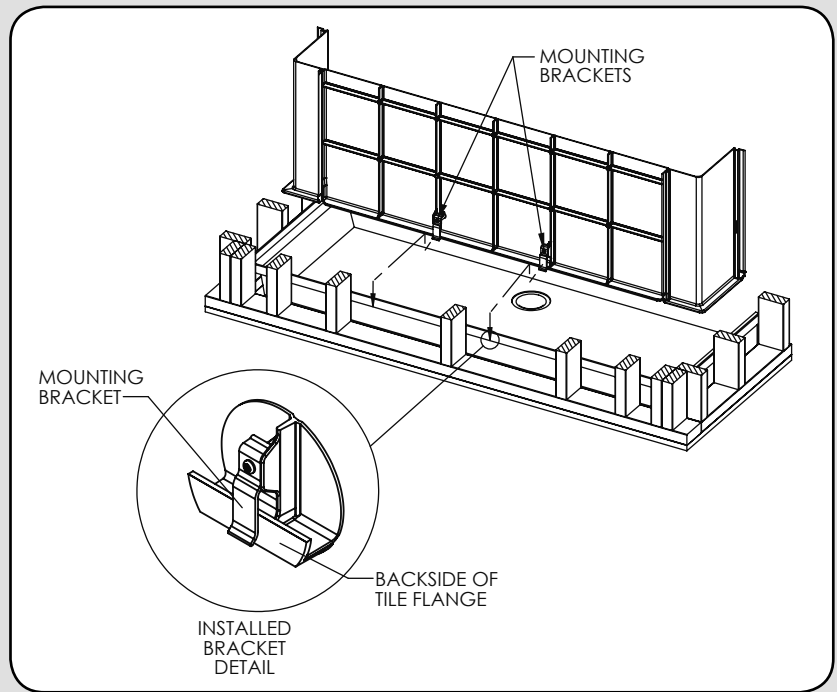


**Fig. I****Cuadro I**

- \*1 Ganchos del ensamblaje
- \*2 Gancho de montaje
- \*3 Detalle del soporte instalado
- \*4 Lado trasero del reborde de los azulejos (baldosas)

**Le schéma I**

- \*1 Supports d'ancrage
- \*2 Fixation
- \*3 Détail de support installé
- \*4 Face arrière de bord carrelé



**D.** With help lift Center and Corner Panel assembly onto shower base approximately 6" from back wall. Tilt assembly back toward opening to allow for Bracket to engage the tile flange of the Shower Base as shown in (Fig. I). Carefully slide assembly toward the back wall tilting unit up to place Brackets over the tile flange (Fig. I).

**Second Option:** With help lift Center and Corner Panel assembly above Shower Base. Place against back wall stud face and slide assembly down onto Shower Base allowing Center Panel Brackets to engage tile flange.

Connect assembly to stud face with (1) one screw in Center Panel and each Corner Panel (do not securely tighten).

**D.** Con ayuda, levante el conjunto de paneles centrales y esquineros sobre la base de la ducha, a aproximadamente 6" de la pared trasera. Incline la parte trasera del conjunto hacia la abertura para permitir que el Soporte se enganche con el reborde de azulejo (baldosa) de la Base de ducha según se muestra en (Fig. H). Deslice cuidadosamente el conjunto hacia la pared trasera inclinando la unidad para colocar los Soportes sobre el reborde de azulejo (Fig. H).

**Segunda opción:** Con ayuda, levante el conjunto de paneles centrales y esquineros sobre la Base de Ducha. Coloque contra la cara de columna de pared trasera y resbaladero el conjunto sobre la Base de Ducha permitiendo que los Soportes del Panel Central se enganchen con el reborde de azulejo.

Conecte el conjunto a la cara de columna mediante un (1) tornillo en el Panel Central y cada Panel Esquinero (no apriete firmemente)

**D.** Avec de l'aide, soulevez l'ensemble de panneaux central et d'angle sur la base de douche, à environ 6 po de la cloison arrière. Basculez l'ensemble en arrière vers l'ouverture pour permettre l'engagement du bord carrelé de la base de douche (comme montré en Fig. H). Faites glisser avec soin l'ensemble vers la cloison arrière en basculant l'unité vers le haut pour placer les crochets par-dessus le bord carrelé (Fig. H).

**Deuxième option :** Avec de l'aide soulevez l'ensemble de panneaux central et d'angle au-dessus de la base de douche. Placez-le contre le poteau de cloison arrière et chute l'ensemble vers le bas sur la base de douche en permettant aux supports de panneau central de s'engager dans le rebord carrelé.

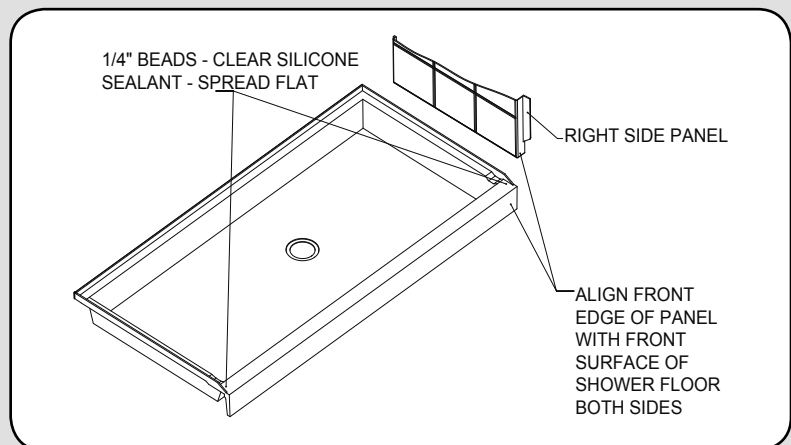
Connectez l'ensemble sur la face de poteau avec une (1) vis dans le panneau central et dans chaque panneau d'angle (non serrées à fond).

**Fig. J****Cuadro J**

- \*1 Rebordes de 1/4" (6.35 mm) de impermeabilizador de silicona
- \*2 Panel lateral derecho
- \*3 Alinee ambos laterales del borde frontal del panel con la superficie delantera del piso para ducha

**Le schéma J**

- \*1 Lignes de 1/4 po (6,35 mm) – mastic silicone transparent étalé
- \*2 Panneau latéral droit
- \*3 Alignez l'arête frontale du panneau avec l'avant du bac à douche - des deux côtés



**E.** Apply a bead of silicone sealant to the flanges of the shower floor where the Panels contact the threshold (Fig. J). Apply a bead of silicone sealant, in the slot area of the Corner Panels that will be connected to the Side Panel (Fig H). Align Side Panel hooks with corresponding slots in Corner Panels and install. Press downward on panels resting on the Shower Floor to compress the silicone bead. Wipe away any excess sealant that may have seeped out onto the exposed surface. Secure each Side Panel with one screw in the center (again do not securely tighten).

At this time check that all panels are vertically plumb. If the Panels are "out of plumb," loosen the Center Panel and Corner Panel screws, and shim as required to plumb, then insert remaining screws on all panels and tighten securely.

**F.** To finish off your alcove walls, we recommend the use of water resistant sheetrock (greenboard).

**G.** Before installing your control handle(s) and showerhead, apply a bead of silicone sealant around the holes.

**E.** Aplique un cordón de impermeabilizador de silicona a los rebordes del piso de la ducha donde los Paneles hacen contacto con el umbral (Fig. G). Aplique un cordón de impermeabilizador de silicona, en el área de ranura de los Paneles Esquineros que se conectarán con el Panel lateral (Fig. I). Alinee los ganchos de los Paneles Laterales con las ranuras correspondientes en los Paneles Esquineros e instale. Presione hacia abajo sobre los paneles apoyados sobre el Piso de Ducha para comprimir el cordón de silicona. Limpie el exceso de impermeabilizador que pudiera haberse escurrido sobre la superficie expuesta. Asegure cada Panel Lateral mediante un tornillo en el centro (nuevamente, no apriete firmemente).

En este momento, revise que todos los paneles están verticalmente perpendiculares (a plomo). Si los paneles están "fuera de perpendicularidad", afloje los tornillos del Panel Central y de los Paneles Esquineros, y acuíe según se requiera para colocar a plomo, luego inserte los tornillos restantes en todos los paneles y apriete firmemente.

**F.** Para terminar las paredes de su nicho, recomendamos el uso de panel de yeso resistente al agua (tablero verde).

**G.** Antes de instalar su(s) manija(s) de control y el cabezal de ducha (regadera), aplique un cordón de impermeabilizador de silicona alrededor de los orificios.

**E.** Appliquez un cordon de produit d'étanchéité sur les rebords du bac de douche où les panneaux touchent le seuil (Fig. G). Appliquez un cordon de produit d'étanchéité au silicone dans la zone de fente des panneaux d'angle qui seront connectés au panneau latéral (Fig. I). Alignez les crochets de panneau latéral aux fentes correspondantes des panneaux d'angle, et installez. Pressez vers le bas sur les panneaux reposant sur le bac de douche pour comprimer le cordon au silicone. Essuyez tout excédent de produit d'étanchéité qui peut avoir bavé sur la surface exposée. Fixez chaque panneau latéral avec une vis au centre (de nouveau ne serrez pas à fond).

À ce stade, contrôlez que tous les panneaux sont d'aplomb verticalement. Si ce n'était pas le cas, desserrez les vis des panneaux central et latéraux, et calez si nécessaire pour être d'aplomb, puis insérez les vis restantes sur tous les panneaux et serrez-les bien.

**F.** Pour en finir avec vos parois d'alcôve, nous recommandons l'utilisation de sheetrock vert (Gyproc) résistant à l'eau.

**G.** Avant d'installer votre/vos poignée(s) de commande et la pomme de douche, appliquez un cordon de produit d'étanchéité au silicone autour de leurs trous.

## GRAB BARS & FOLD DOWN SHOWER SEATS INSTALLATION

### INSTALACIÓN DE LAS BARRAS DE AGARRE Y DE LOS ASIENTOS PLEGABLES PARA DUCHA ▪ INSTALLATION DES BARRES D'APPUI ET SIÈGES DE DOUCHE RABATTABLES

#### PREPARATION:

Before assembling your shower unit, determine the style and size of Grab Bar(s), Fold-down Shower Seat and their intended locations.

#### MOUNTING HEIGHT LOCATION GUIDELINES

As noted in the "CODE OF FEDERAL REGULATIONS" (CFR)

- Grab Bar height is 33" to 36" at the center line of bar from the shower floor surface.
- Fold-Down Shower Seat height is 19" from shower floor to top of seat.

When installing Grab Bars and Fold-down Shower Seats, we recommend that you add additional wood bracing as shown in (Fig. K) after the installation of your Durabase Shower Floor.

#### LA PREPARACION:

Antes de ensamblar su unidad de ducha, determine el estilo y tamaño de la Barra(s) de Agarre, del Asiento Plegable para Ducha y sus ubicaciones pretendidas.

#### PAUTAS DE UBICACIÓN Y ALTURAS DE MONTAJE

Según se indica en el "CÓDIGO DE REGULACIONES FEDERALES" (CFR)

- La altura de la Barra de Agarre es 33" a 36" en la línea central de la barra a partir de la superficie del piso de la ducha.
- La altura del Asiento Plegable para Ducha es 19" desde el piso de la ducha hasta la parte superior del asiento.

Al instalar las Barras de Agarre y los Asientos Plegables para Ducha, recomendamos que durante la fase preliminar del nicho, que usted agregue refuerzos adicionales de madera según se muestra en (Fig. K).

#### PREPARATION :

Avant d'assembler votre unité de douche, déterminez le style et la taille de(s) barre(s) d'appui, de siège de douche rabattable, et de leurs emplacements prévus.

#### CONSEILS D'EMPLACEMENT DE MONTAGE EN HAUTEUR

Comme c'est mentionné dans le «CODE DES RÉGLEMENTATIONS FÉDÉRALES» (CFR)

- La hauteur de barre d'appui est de 33 à 36 po (axe de la barre) depuis la surface de bac de douche.
- La hauteur de siège de douche rabattable est de 19 po (du bac au haut du siège).

Quand vous installez des barres d'appui et des sièges de douche rabattables, nous recommandons durant la phase de plomberie brute de l'alcôve d'ajouter un renforcement additionnel en bois (comme montré en Fig. K).

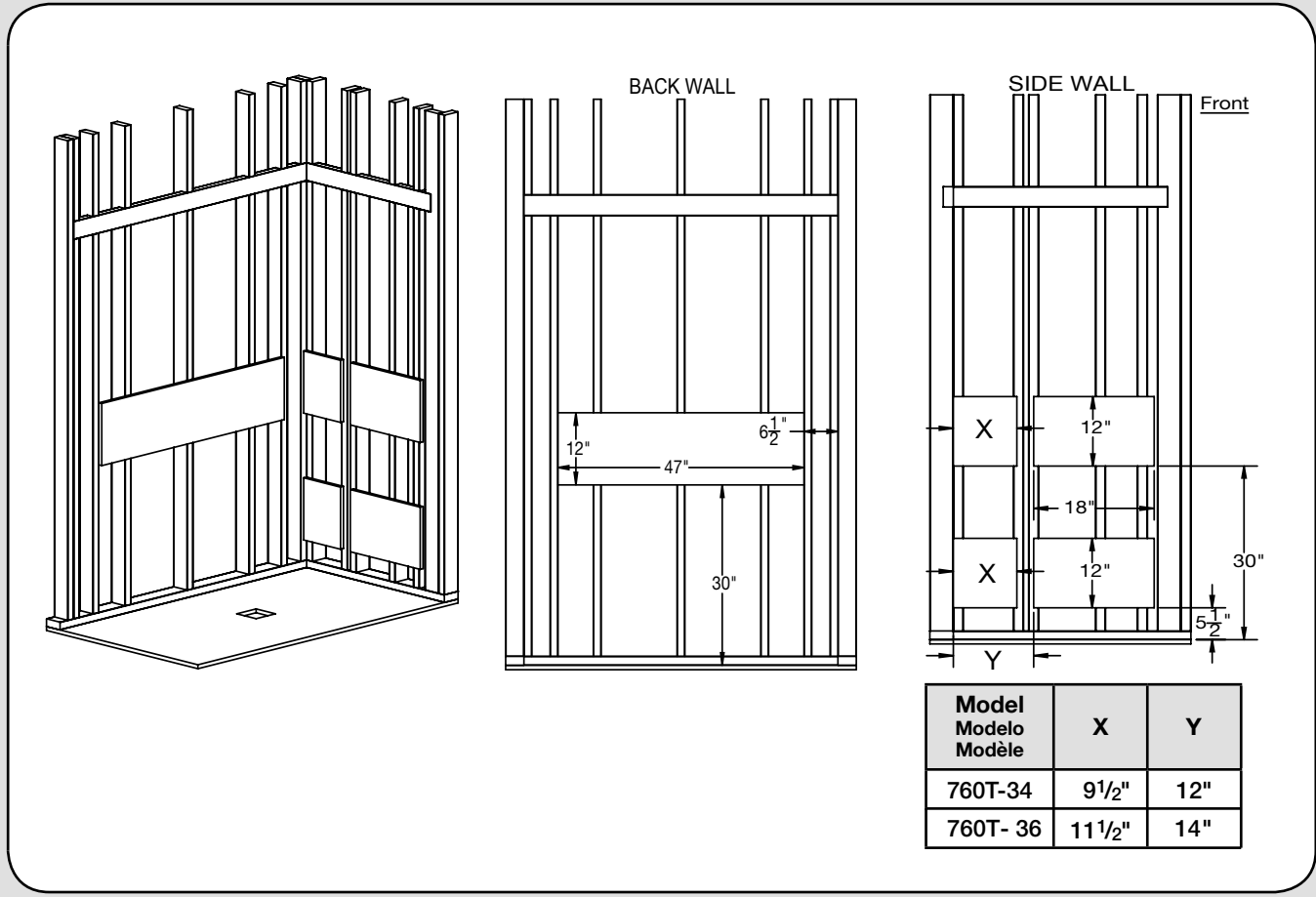
**Fig. K**

**Cuadro K**

\*1 Válvula de suministro de 48" máx. 38" min.

**Le schéma K**

\*1 Vanne d'alimentation : 48 po max., 38 po min.



**The suggested sizes of wood bracing for grab bars are as follows:**

- Back Wall: 47" x 12" x 3/4" (6 1/2" from the side wall, and 30" from sub floor)
- Side Wall: X x 12" x 3/4" (butted to the back wall 18" x 12" x 3/4" (Y from the back wall))

**The suggested size of wood bracing for shower seat is as follows:**

- Side Wall: X x 12" x 3/4" (butted to the back wall 18" x 12" x 3/4" (Y from the back wall))

**Note:** Wood bracing should be attached to the stud faces with deck screws (minimum of 2 1/2" long – NOT SUPPL ED).

**Los tamaños sugeridos de los refuerzos de madera para las barras de agarre son los siguientes:**

- La pared trasera: 47" x 12" x 3/4" (6-1/2" desde la pared lateral, y 30" desde el piso base)
- La pared lateral: X x 12" x 3/4" (contra la pared trasera) 18" x 12" x 3/4" (Y desde la pared trasera)

**El tamaño sugerido de los refuerzos de madera para el asiento para ducha es el siguiente:**

- La pared lateral: X x 12" x 3/4" (contra la pared trasera) 18" x 12" x 3/4" (Y desde la pared trasera)

**Nota:** Los refuerzos de madera deben sujetarse a las caras de columna con tornillos para cubierta (mínimo de 2 1/2" de longitud – NO SUM N STRADOS).

**Les dimensions suggérées de renforcement en bois pour les barres d'appui sont les suivantes :**

- Le Mur Arrière : 47 x 12 x 3/4po (6-1/2 po depuis le mur latéral, et 30po depuis le sous-plancher)
- Le Mur Latéral: X x 12 x 3/4po (contre le mur arrière) 18 x 12 x 3/4po (Y dumur arrière)

**Les dimensions suggérées de renforcement en bois pour les sièges de douche sont les suivantes :**

- Le Mur Latéral: X x 12 x 3/4po (contre le mur arrière) 18 x 12 x 3/4po (Y dumur arrière)

**Remarque :** Le renforcement en bois doit être fixé sur la face de poteau avec des vis à bois (au minimum de 2 1/2 po de long - NON FOURN ES).

You will notice that Mustee has added support ribbing on the back side of our side panels to provide you with extra support when using a Fold-down Shower Seat.

## INSTALLATION OF GRAB BARS AND FOLD-DOWN SHOWER SEATS

When installing a Fold-Down Shower Seat, tape the supplied template to the side wall of Shower Unit to mark all hole locations. Drill clearance holes for 1/4" diameter x 2 1/2" min. Stainless Steel Lag Screws. Lastly attach Shower Seat to Shower Wall Panel.

Grab Bars should be held in place at desired location(s), marking all mounting hole (ref. holes in flange) locations to be used. Then proceed with drilling holes, and mounting Grab Bar(s) to Wall Panel(s).

**Note:** It is recommended when installing Grab Bars and or Shower Seats to make sure that all screws are tightened until snug, (be sure not to deflect or crack panel of Shower Wall). It is also recommended to follow all manufacturer's installation instructions, and local building codes in your area.

## CARE & CLEANING

The surface of your DURAWALL® and DURABASE® shower may be cleaned with a mild soap solution in warm water using a soft cloth.

When using a cleaner product, carefully read the label to ensure that the cleaner is safe for use on the material. Stubborn stains can be cleaned using "Soft Scrub®" by Clorox® or a powdered detergent such as "Spic-n-Span®."

Do not allow cleaners to sit or soak on the surface. Wipe surface clean and rinse completely with water immediately after cleaner application. Rinse and dry any overspray on nearby surfaces.

Never use abrasive scouring powder or steel wool pads, as they will scratch the surface.

A periodic coating of a high quality marine or automotive polish will help retain the finish.

Usted observará que Mustee ha agregado un armazón de soporte en el lado trasero de nuestros paneles laterales para proporcionarle apoyo adicional al utilizar un Asiento Plegable para Ducha.

## INSTALACIÓN DE BARRAS DE AGARRE Y ASIENTOS PLEGABLES PARA DUCHA

Al instalar un Asiento Plegable para Ducha, sujete con cinta la plantilla suministrada a la pared lateral de la unidad de ducha para marcar todas las ubicaciones de orificios. Taladre orificios para los tornillos para madera, de acero inoxidable, de 1/4" de diámetro x 2 1/2" mín. Por último, sujete el Asiento para Ducha al panel de ducha.

Las Barras de Agarre deben sujetarse en su sitio en la ubicación(s) deseada, marcando todas las ubicaciones de orificio de montaje (orificios en el reborde) que se van a utilizar. Luego proceda a taladrar los orificios, y a montar la Barra(s) de Agarre al panel(s).

**Nota:** Se recomienda al instalar las Barras de Agarre y/o los Asientos para Ducha que se verifique que todos los tornillos sean apretados hasta quedar ajustados, no apretados excesivamente, (asegúrese de no curvar ni agrietar el panel para ducha). Además, se recomienda seguir todas las instrucciones de instalación del fabricante, y los códigos de construcción locales de su área.

## CUIDADO Y LIMPIEZA

La superficie de la unidad DURAWALL® y DURABASE® puede limpiarse con un paño embebido en una solución de jabón suave y agua tibia.

Si desea usar un producto de limpieza, lea atentamente la etiqueta para asegurarse de que pueda utilizarse con este material. Las manchas difíciles pueden limpiarse con "Soft Scrub®" de Clorox® o con un detergente en polvo, como por ejemplo, "Spic-n-Span®."

No deje que los productos de limpieza descansen sobre la superficie. Limpie las superficies con un trapo y enjuáguelas con agua de inmediato después de aplicar el producto de limpieza. Limpie y seque todas las salpicaduras que queden cerca de las superficies.

Para no rayar la superficie evite el uso de polvos abrasivos y esponjas de metal.

Para prolongar el acabado, coloque periódicamente una capa de cera para autos o cera marina.

Vous noterez que Mustee a ajouté un nervurage de support sur la face arrière de vos panneaux latéraux pour vous fournir plus de soutien quand vous utilisez un siège de douche rabattable.

## INSTALLATION DE BARRES D'APPUI ET DE SIÈGES DE DOUCHE RABATTABLES

Pour l'installation d'un siège de douche rabattable, fixez par de la bande adhésive le gabarit fourni sur la paroi latérale de l'unité de douche afin de marquer l'emplacement des trous. Percez des trous de passage pour des tire-fond en acier inox de diamètre 1/4 et 2 1/2 po de long. Pour terminer fixez le siège de douche sur la paroi de douche.

Les barres d'appui doivent être maintenues en place aux emplacements désirés, en marquant les emplacements de tous les trous de montage à utiliser (trous de référence dans la bride). Puis procédez au perçage des trous, et au montage de la ou des barre(s) d'appui sur la/les cloison(s).

**Remarque :** Il est recommandé, en montant des barres d'appui ou des sièges de douche, de vérifier que toutes les vis sont serrées à fond (faites attention de ne pas déformer ou fendre un panneau de paroi). Il est également recommandé de respecter toutes les instructions d'installation du fabricant, ainsi que les normes locales de construction dans votre secteur.

## SOIN ET NETTOYAGE

Pour nettoyer la surface de votre douche DURAWALL® et DURABASE®, utilisez un chiffon doux préalablement trempé dans de l'eau chaude légèrement savonneuse.

Si vous utilisez un produit nettoyant, lisez attentivement la notice afin de vous assurer qu'il peut être utilisé sur ce type de surface. Pour venir à bout des taches résistantes, utilisez Soft Scrub® de Clorox® ou un détergent en poudre tel que Spic-n-Span®.

Ne laissez pas les produits nettoyant agir ou pénétrer. Nettoyez la surface, puis rincez-la immédiatement à l'eau après l'application du produit nettoyant. Rincez et séchez tout excédent sur les surfaces adjacentes.

N'utilisez jamais de poudre décapante abrasive ou d'éponges métalliques car cela rayerait la surface.

L'utilisation régulière d'un produit d'entretien de marine ou de pâte à polir pour carrosserie permet de conserver une belle finition plus longtemps.

**As a company committed to continuous improvement, the specifications in this installation manual are subject to change without notice.**

Somos una empresa comprometida con el perfeccionamiento constante, por lo que las especificaciones para la instalación de este producto podrían cambiar sin previo aviso.

Notre entreprise cherchant toujours à améliorer ses produits, les spécifications de ce manuel d'installation peuvent être modifiées sans préavis.