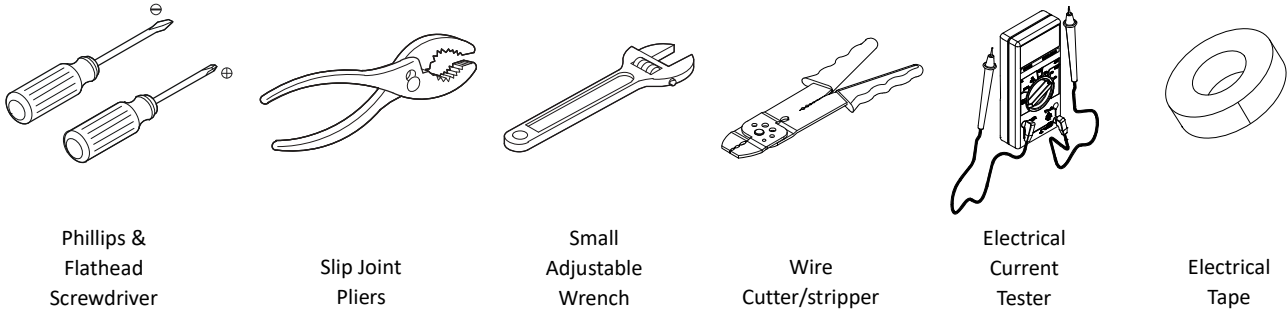


### PREPARATION

1. Record your model number for future reference.
2. **DANGER: Risk of electric shock.** To avoid electric shock, the power must be turned off at the circuit breaker or fuse box before beginning the installation procedure.
3. **DANGER: Risk of electric shock.** To avoid electric shock, the outlet box must be properly grounded.
4. **Important Information.** Inspect the product for any damages. This product is for indoor use only. Observe all local codes.

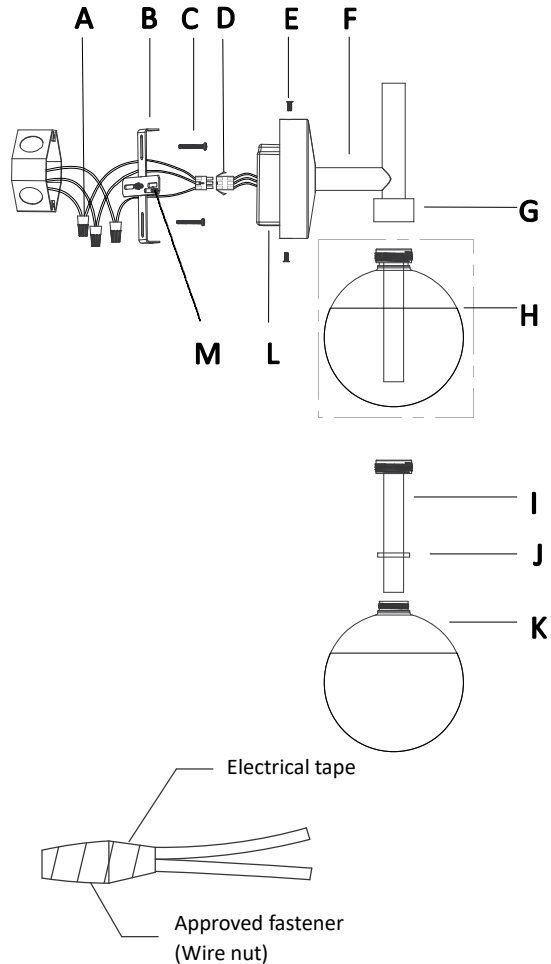
Please see next page for a larger installation image

### TOOLS AND MATERIALS NEEDED



### FIXTURE INSTALLATION

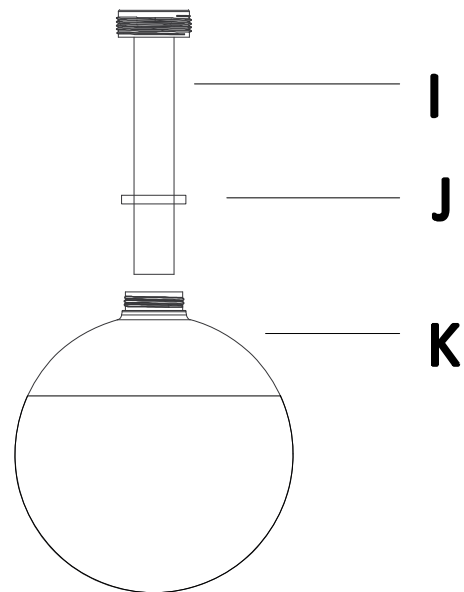
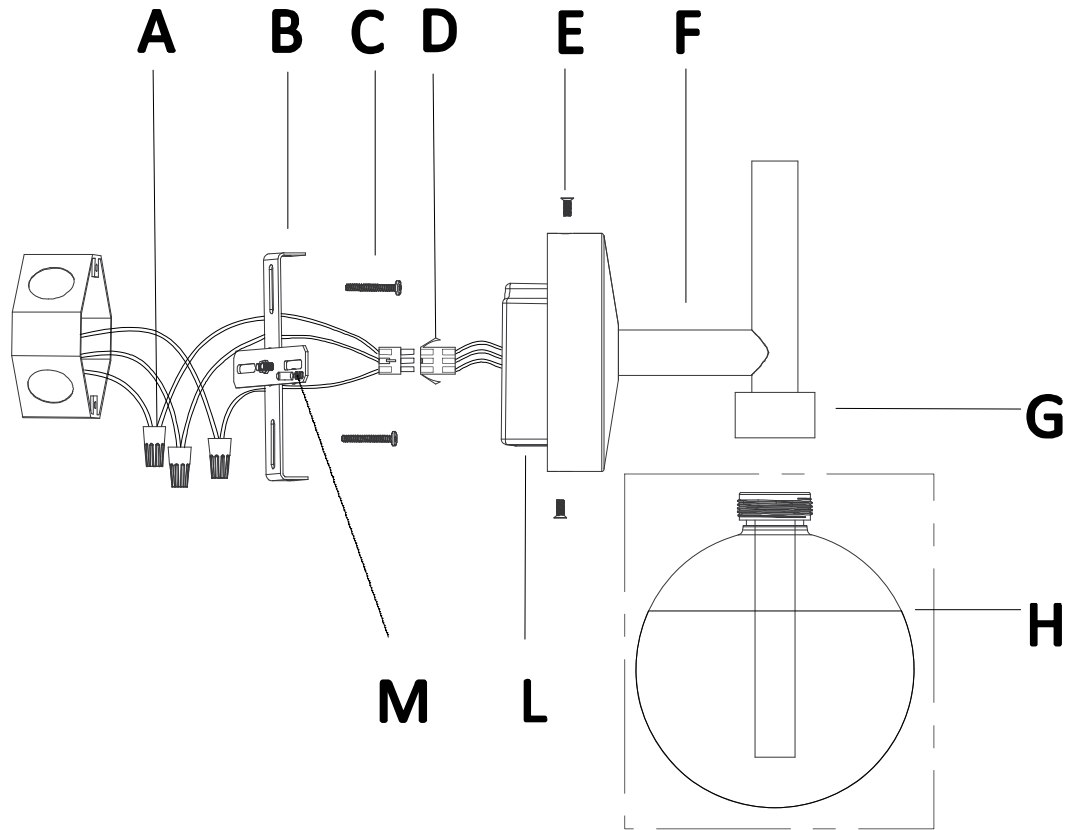
1. Remove the fixture and parts bag(s) from the carton. Put them onto a clean and soft cloth to protect finish. Confirm all parts are included.
2. Attach mounting plate (B) onto outlet box with screws (C).
3. **NOTICE:** To avoid short circuit, make sure wires are not exposed. Fasten fixture green or bare ground wire to the green or bare copper wire in outlet box with wire nut (A) or fasten onto ground screw (M) on mounting plate.
4. **NOTICE:** To avoid short circuit, make sure wires are not exposed. Fasten fixture white wire to the white wire in outlet box with wire nut (A). Wrap the wire connector with electrical tape so that the tape seals the end of wire nut (A), see diagram.
5. **NOTICE:** To avoid short circuit, make sure wires are not exposed. Fasten the fixture black wire to the black wire in outlet box with wire nut (A). Wrap the wire connector with electrical tape so that the tape seals the end of wire nut (A), see diagram.
6. Press together the two connectors (D).
7. Tuck wires carefully inside outlet box. Attach the canopy (F) onto mounting plate (B) by securing screws (E).
8. **NOTICE:** Product will operate with or without liquid. Pour liquid into the glass (K), 90% full is recommended. For recommended liquids visit [www.kohler.com](http://www.kohler.com).
9. Seal the glass (K) by securing rubber ring (J) and cap (I) firmly. Next install glass (H) onto glass holder (G) by turning until the connection is tight and be careful not to over-tighten.  
**TO AVOID SHORT CIRCUIT AND RISK OF ELECTRIC SHOCK, DO NOT FILL GLASS BALL NEAR ELECTRIC SOCKET OR ELECTRICAL JUNCTION POINT.**
10. Restore power to circuit at breaker or fuse box.



**WARNING:** For dimming of this fixture, only compatible dimming devices as outlined on the spec sheet are allowed. Visit [www.kohler.com](http://www.kohler.com) to view the spec sheet.

### CLEANING

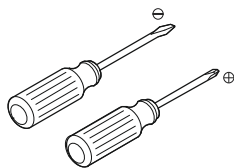
Please clean fixture with a soft and dry cloth ONLY. Clean glass with a mild soap.



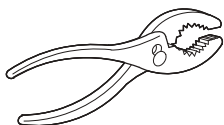
### PRÉPARATION

1. Enregistrez votre numéro de modèle pour référence future.
2. **DANGER : Risque de choc électrique.** Pour éviter tout choc électrique, le disjoncteur ou la boîte à fusibles doit être mis hors tension avant de commencer la procédure d'installation.
3. **DANGER : Risque de choc électrique.** Pour éviter tout choc électrique, le boîtier de prise secteur doit être correctement mis à la terre.
4. **Information importante.** Inspectez le produit pour tout dommage. Ce produit est destiné à une utilisation en intérieur uniquement. Observez tous les codes locaux.

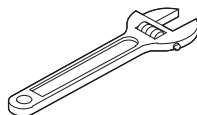
### OUTILS ET MATÉRIELS NÉCESSAIRES



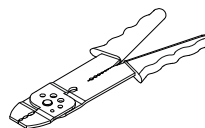
Tournevis  
Phillips et à  
tête plate



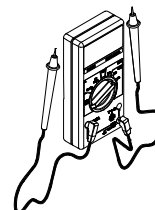
Pince à joint  
coulissant



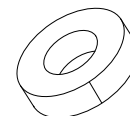
Petite  
clé à molette



Pince coupante /  
dénudeur



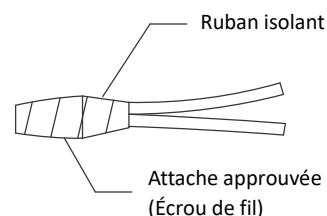
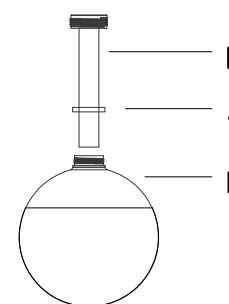
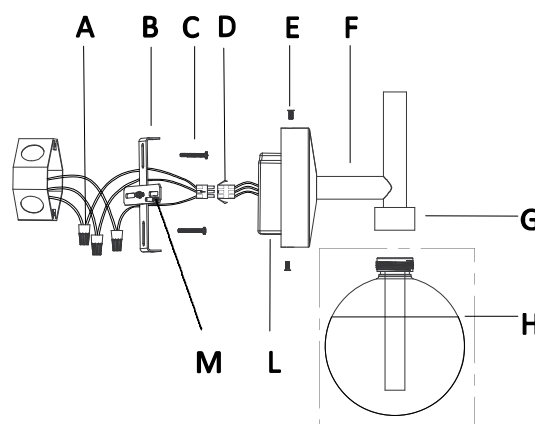
Testeur de  
courant  
électrique



Ruban  
isolant

### INSTALLATION DU LUMINAIRE

1. Retirez le luminaire et le(s) sac(s) de pièces du carton. Placez-les sur un chiffon propre et doux pour protéger le fini. Confirmez que toutes les pièces sont incluses.
  2. Fixez la plaque de montage (B) sur la boîte de sortie avec les vis (C).
  3. **NOTICE :** Pour éviter les courts circuits, assurez-vous que les fils ne sont pas exposés. Fixez le fil de terre vert ou nu du luminaire au fil de cuivre vert ou nu du boîtier de prise avec un écrou de fil (A) ou fixez-le à la vis de terre (M) de la plaque de montage.
  4. **NOTICE :** Pour éviter les courts circuits, assurez-vous que les fils ne sont pas exposés. Fixer le fil blanc du luminaire au fil blanc du boîtier de prise avec un écrou de fil (A). Enroulez le connecteur de fil avec du ruban isolant afin que celui-ci obture l'extrémité de l'écrou de fil (A), voir le schéma.
  5. **NOTICE :** Pour éviter les courts circuits, assurez-vous que les fils ne sont pas exposés. Fixez le fil noir de l'appareil au fil noir du boîtier de prise avec un écrou de fil (A). Enroulez le connecteur de fil avec du ruban isolant afin que celui-ci obture l'extrémité de l'écrou de fil (A), voir le schéma.
  6. Appuyez simultanément sur les deux connecteurs (D).
  7. Regroupez les fils soigneusement dans la boîte de sortie. Fixez le dais (F) à la plaque de montage (B) en vissant les vis (E).
  8. **NOTICE :** Le produit fonctionnera avec ou sans liquide. Verser le liquide dans le verre (K), il est recommandé de le remplir à 90 %. Pour les liquides recommandés, visitez le site [www.kohler.com](http://www.kohler.com).
  9. Scellez le verre (K) en fixant fermement l'anneau en caoutchouc (J) et le capuchon (I). Ensuite, installez le verre (H) sur le porte-verre (G) en le tournant jusqu'à ce que le raccordement soit serré et veillez à ne pas trop serrer.
- AFIN D'ÉVITER LES COURTS CIRCUITS ET LES RISQUES D'ÉLECTROCUTION, NE REMPLISSEZ PAS LA BOULE DE VERRE PRÈS DE LA PRISE ÉLECTRIQUE OU DU POINT DE JONCTION ÉLECTRIQUE.**
10. Rétablissez l'alimentation du circuit au niveau du disjoncteur ou de la boîte à fusibles.



**AVERTISSEMENT :** Pour la variation de ce luminaire, seuls les dispositifs de variation compatibles décrits dans la fiche technique sont autorisés. Visitez [www.kohler.com](http://www.kohler.com) pour consulter la fiche technique.

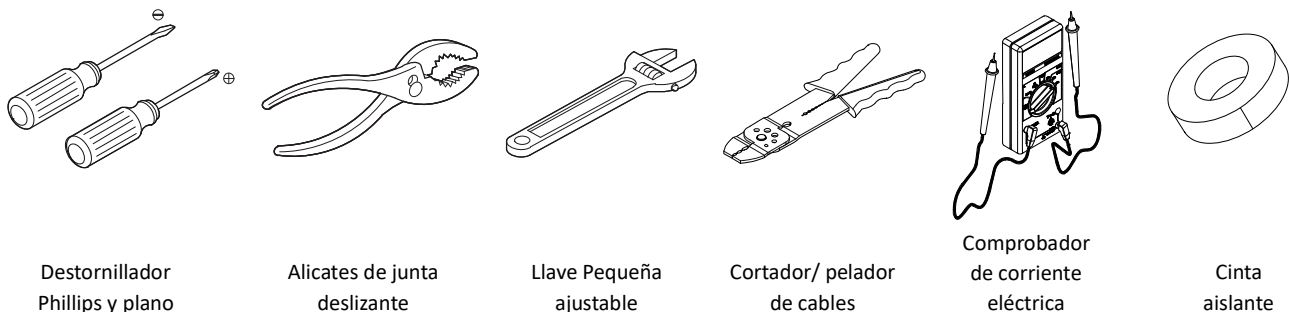
### NETTOYAGE

Veillez nettoyer le projecteur avec un chiffon doux et sec **UNIQUEMENT**. Nettoyez le verre avec un savon doux.

### PREPARACIÓN

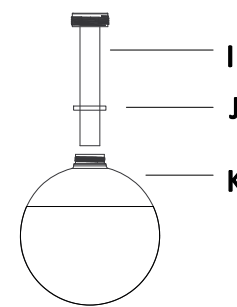
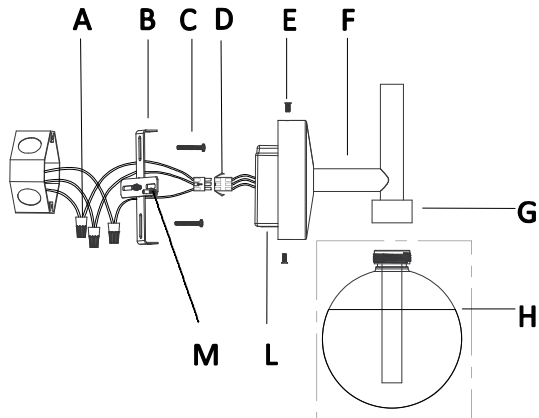
1. Guarde su número de modelo para futuras consultas.
2. **PELIGRO: Peligro de electrocución.** Para evitar una descarga eléctrica, apague la alimentación en el disyuntor o en la caja de fusibles antes de comenzar el procedimiento de instalación.
3. **PELIGRO: Peligro de electrocución.** Para evitar descargas eléctricas, asegúrese de que la caja de salida esté conectada correctamente a tierra.
4. **Información importante.** Inspeccione el producto y verifique que no haya daños. Este producto es solo para uso en espacios cerrados. Tenga en cuenta todos los códigos locales.

### HERRAMIENTAS Y MATERIALES NECESARIOS



### INSTALACIÓN DEL ELEMENTO FIJO

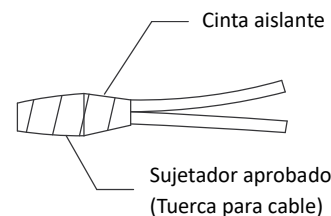
1. Extraiga de la caja el elemento fijo y la(s) bolsa(s) de las piezas. Colóquelos sobre un paño limpio y suave para proteger el acabado. Asegúrese de que todas las piezas están incluidas.
2. Fije la placa de montaje (B) sobre la caja de salida con los tornillos (C).
3. **AVISO:** Para evitar un corto circuito, asegúrese de que los cables no estén expuestos. Asegure el cable a tierra verde o pelado del accesorio al cable de cobre verde o pelado que se encuentra en la caja de salida con la tuerca del cable (A) o fíjelo al tornillo a tierra (M) que se encuentra en la placa de montaje.
4. **AVISO:** Para evitar un corto circuito, asegúrese de que los cables no estén expuestos. Fije el cable blanco del elemento fijo al cable blanco que se encuentra en la caja de salida con la tuerca del cable (A). Envuelva el conector del cable con cinta aislante de modo que la cinta selle el extremo de la tuerca del cable (A); consulte el diagrama como referencia.
5. **AVISO:** Para evitar un corto circuito, asegúrese de que los cables no estén expuestos. Acople el cable negro del elemento fijo al cable negro que se encuentra en la caja de salida con la tuerca del cable (A). Envuelva el conector del cable con cinta aislante de modo que la cinta selle el extremo de la tuerca del cable (A); consulte el diagrama como referencia.
6. Presione los dos conectores (D) hasta juntarlos.
7. Introduzca con cuidado los cables dentro de la caja de salida. Monte la cubierta (F) sobre la placa de montaje (B) asegurando los tornillos (E).
8. **AVISO:** El producto funcionará con o sin líquido. Vierta líquido en el vaso (K), se recomienda un 90 % de su capacidad. Para obtener información sobre los líquidos recomendados, visite [www.kohler.com](http://www.kohler.com).
9. Selle el vaso (K) al fijar el anillo de goma (J) y la tapa (I) firmemente. A continuación, instale el vaso (H) en el soporte de vaso (G) girándolo hasta que se apriete la conexión y tenga cuidado de no apretar demasiado.



**PARA EVITAR CORTO CIRCUITOS Y RIESGOS DE DESCARGA ELÉCTRICA, NO LLENE LA BOLA DE CRISTAL CERCA DEL ENCHUFE ELÉCTRICO O DE LAS TOMAS DE CORRIENTE ELÉCTRICA.**

10. Vuelva a conectar la alimentación del circuito en el disyuntor o la caja de fusibles.

**ADVERTENCIA:** Para atenuar este dispositivo, solo se pueden empelar dispositivos de atenuación compatibles según se describe en la hoja de especificaciones técnicas. Visite [www.kohler.com](http://www.kohler.com) para consultar la hoja de especificaciones técnicas.



### LIMPIEZA

Limpie el elemento fijo SOLAMENTE con un paño suave y seco. Limpie las partes de cristal con un jabón suave.