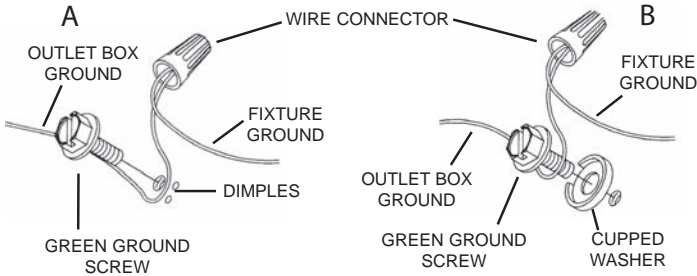


**CAUTION – RISK OF SHOCK –**  
Disconnect Power at the main circuit breaker panel or main fusebox before starting and during the installation.

**NOTE:** Height of fixture must be adjusted before fixture is mounted to ceiling.

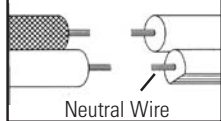
- 1) To adjust the length of the cord[1] to achieve the desired height of the mounted fixture: Loosen screw[2] on strain relief[3] on canopy[4]. Carefully pull cord up into canopy to shorten the height of fixture or carefully pull cord down to lengthen the height of fixture. When desired height is achieved, tighten screw. Repeat as required.
- 2) Find the appropriate threaded holes on mounting strap[5]. Assemble mounting screws[6] into threaded holes.
- 3) Attach mounting strap to outlet box[7] using the mounting strap screws[8]. Mounting strap can be adjusted to suit position of fixture.
- 4) Grounding instructions: (See Illus. A or B).
  - A) On fixtures where mounting strap is provided with a hole and two raised dimples. Wrap ground wire from outlet box around green ground screw, and thread into hole.
  - B) On fixtures where a cupped washer is provided. Attach ground wire from outlet box under cupped washer and green ground screw, and thread into mounting strap.
 If fixture is provided with ground wire. Connect fixture ground wire to outlet box ground wire with wire connector. After following the above steps. Never connect ground wire to black or white power supply wires.



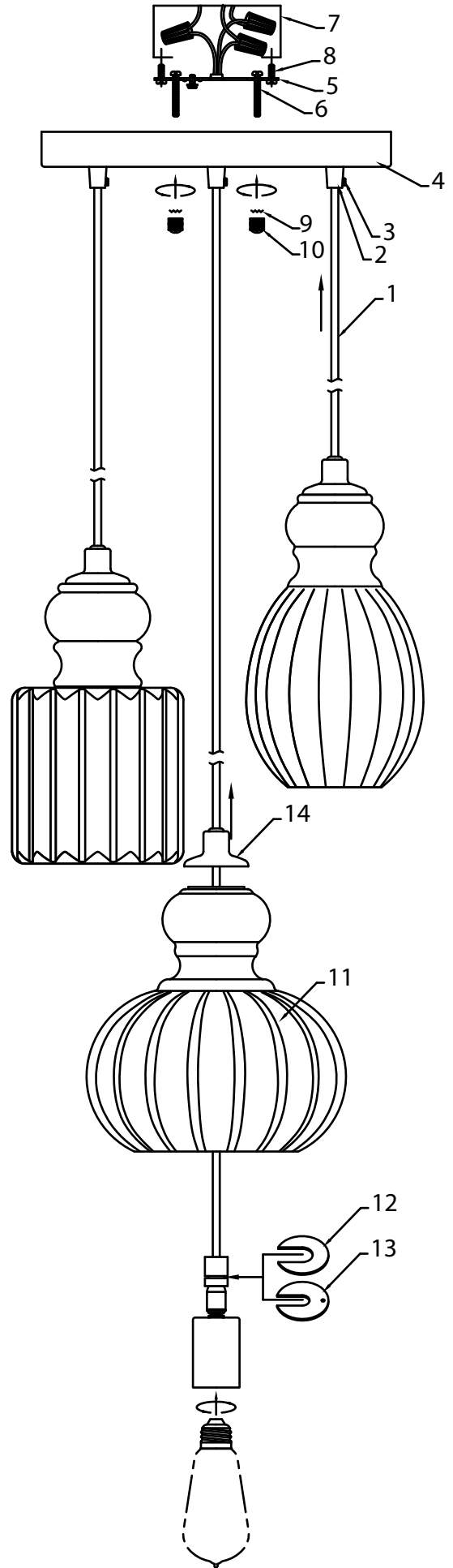
- 5) Make wire connections. Reference chart below for correct connections and wire accordingly.

Connect Black or Red Supply Wire to:	Connect White Supply Wire to:
Black	White
*Parallel cord (round & smooth)	*Parallel cord (square & ridged)
Clear, Brown, Gold or Black without tracer	Clear, Brown, Gold or Black with tracer
Insulated wire (other than green) with copper conductor	Insulated wire (other than green) with silver conductor

\*Note: When parallel wires (SPT I & SPT II) are used. The neutral wire is square shaped or ridged and the other wire will be round in shape or smooth (see illus.)



- 6) Raise fixture[4] to ceiling, carefully passing mounting screws through holes in canopy. Be certain wires do not get pinched between canopy and ceiling.
- 7) Slip lockwashers[9] on mounting screws and thread lockup knobs[10] onto mounting screws. Tighten to secure fixture to ceiling.
- 8) Slide the trim[14] and the glass shade[11] above the glass shade/socket holder.
- 9) Insert the slotted metal washer[13] and the slotted rubber washer[12] into the slot above the socket.
- 10) Insert recommended bulb (Not supplied).
- 11) Slide the glass shade back down with the trim on to the installed washers.



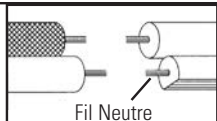
**ATTENTION – RISQUE DE DÉCHARGES ÉLECTRIQUES -**  
**Couper le courant au niveau du panneau du disjoncteur du**  
**circuit principal ou de la boîte à fusibles principale avant de**  
**procéder à l'installation.**

**REMARQUE:** la hauteur du montage doit être réglée avant que le montage ne soit monté au plafond.

- 1) Pour régler la longueur du cordon[1] pour atteindre la hauteur souhaitée du montage monté: Desserrer la vis[2] sur le détenteur[3] sur la canopée[4]. Retirez délicatement le cordon dans le canopée pour raccourcir la hauteur de l'appareil ou retirez soigneusement le cordon pour allonger la hauteur du luminaire. Lorsque la hauteur souhaitée est atteinte, serrer la vis. Répéter si nécessaire.
- 2) Trouver les trous filetés appropriés sur la barrette de montage[5]. Vissez les vis de montage dans les trous filetés[6].
- 3) Visser la barrette de montage à la boîte de jonction[7] en utilisant les vis de la bande de montage[8]. La barrette de montage peut être ajustée pour convenir à la position de l'applique.
- 4) Connecter les fils. Se porter au tableau ci-dessous pour faire les connexions.

Connecter le fil noir ou rouge de la boîte	Connecter le fil blanc de la boîte
A Noir	A Blanc
*Au cordon parallèle (rond et lisse)	*Au cordon parallèle (à angles droits et strié)
Au transparent, doré, marron, ou noir sans fil distinctif	Au transparent, doré, marron, ou noir avec un fil distinctif
Fil isolé (sauf fil vert) avec conducteur en cuivre	Fil isolé (sauf fil vert) avec conducteur en argent

\*Remarque: Avec emploi d'un fil parallèle (SPT I et SPT II). Le fil neutre est à angles droits ou strié et l'autre fil doit être rond ou lisse (Voir le schéma).



- 5) Soulevez le luminaire[4] au plafond, en passant soigneusement les vis de montage dans les trous dans le capot. Assurez-vous que tous les fils sont à l'intérieur de la canopée et ne pas être pincés entre la canopée et le plafond.
- 6) Glisser les rondelles de verrouillage[9] sur les vis de montage et les boutons de verrouillage du fil[10] sur les vis de montage. Serrer pour fixer le luminaire au plafond.
- 7) Faites glisser la garniture [14] et l'abat-jour en verre [11] au-dessus de l'abat-jour en verre.
- 8) Insérez la rondelle métallique fendue [13] et la rondelle fendue en caoutchouc [12] dans la fente au-dessus de la douille.
- 9) Installer la ou les ampoules recommandées (non fournies).
- 10) Faites glisser l'abat-jour vers le bas avec la garniture sur les rondelles installées.

