

For Assembling and Installing Fixtures in Canada
Pour L'assemblage et L'installation Au Canada

- 1) Turn off power.
- 2) Attach chain to fixture. Fixture loop has one chain link factory installed. Chain has one locking link attached to each end. Unscrew coupling on locking link and slip over link attached to loop. Screw coupling closed.
- 3) Slip threaded ring (N) then canopy (M) onto chain (W).
- 4) Attach chain (with fixture connected) to bottom of screw collar loop following the same procedure as in step 1.
- 5) Weave electrical wire, ground wire and safety cable through chain links no more than 3 inches apart.
- 6) Pass electrical wire ground wire and safety cable through threaded ring (N), canopy (M), one of the slots in screw collar loop (L) and into outlet box.
- 7) Pass safety cable through hole (See sec. 1)
- 8) In area above outlet box wrap cable around one of the 2 x 4s erected in section 1 and pull cable taut.
- 9) Secure cable with (2) clamps provided.

NOTE: Cable is not to be used as the only means of fixture support. Please follow independent mounting instructions completely.

- 10) Connect fixture ground wire and ground wire attached to threaded rod (B or P) to outlet box ground. Never connect ground wire to black or white power supply wires.
- 11) Make wire connections (connectors not provided). Reference chart below for correct connections and wire accordingly.

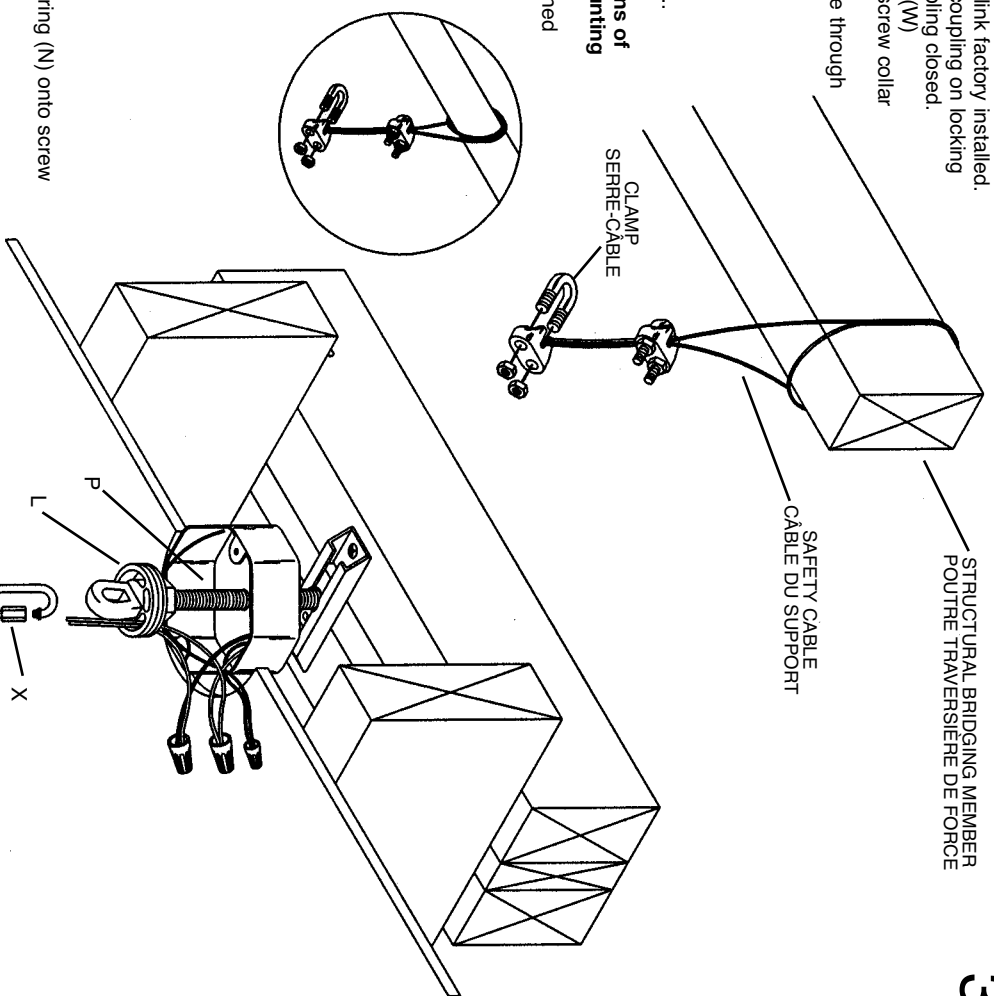
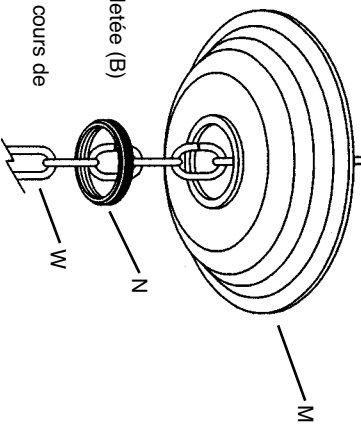
Connect Black or Red Supply Wire to:	Connect White Supply Wire to:
Black	White
*Parallel (and round & smooth)	*Parallel (and square & ridged)
Clear, Brown, Gold or Black without tracer	Clear, Brown, Gold or Black with tracer
Insulated wire (other than green) with copper conductor	Insulated wire (other than green) with silver conductor

*Note: When parallel wires, SPT I & SPT III are used, the neutral wire is square shaped or ridged and the other wire will be round in shape or smooth (see lists.)



- 12) Raise canopy (M) to ceiling.
- 13) Secure canopy (M) in place by screwing threaded ring (N) onto screw collar loop (L)

- 1) Couper le courant électrique
- 2) Fixer la chaîne (W) au luminaire. La boucle du luminaire est dotée d'un maillon installé à l'usine. La chaîne a un maillon ouvert fourni (X) à chaque extrémité. Dévisser l'accouplement du maillon de verrouillage et passer par le maillon fixé à la boucle. Visser l'accouplement pour le fermer.
- 3) Passer l'anneau fileté (N) puis le cache (M) sur la chaîne (W).
- 4) Fixer la chaîne (avec le luminaire connecté) sur la partie inférieure de la boucle à vis (L) en suivant la même procédure que celle stipulée dans l'étape 1.
- 5) Passer le fil électrique et le fil de terre d'un maillon à l'autre de la chaîne avec une distance maximale de 7,5 cm entre.
- 6) Acheminer le fil électrique et le fil de mise à la terre par l'anneau fileté (N), le cache (M), la tige fileté (B) à l'intérieur de la boucle à vis (L) et dans la boîte à prises.
- 7) Acheminer le câble de support par le trou (voir la section 1).
- 8) Dans la zone au-dessus de la boîte enrouler le câble autour de l'une des colombes installées au cours de la section 1 et tirer jusqu'à ce que le câble soit bien tendu.
- 9) Fixer le câble avec les serre-câbles (2) fournis. **REMARQUE : le câble n'est pas utilisé comme le seul moyen de supporter le luminaire. Respecter toutes les instructions de montage indépendant.**
- 10) Connecter le fil de mise à la terre du luminaire et le fil de mise à la terre de la tige fileté (B) au fil de mise à la terre de la terre aux fils d'alimentation blancs ou noirs.
- 11) Raccorder les fils (capuchons de connexion non fournis). Ne jamais connecter le fil de connexions appropriées et acheminer les fils selon les instructions.



NOTE: NEC CODE (314.24) requires that ceiling outlet boxes in the United States support up to 50 lbs. This fixture exceeds 50 lbs. and must be installed using an outlet box approved for up to 100 lbs. or independently of the existing outlet box. Installation hardware and instructions are provided for both.

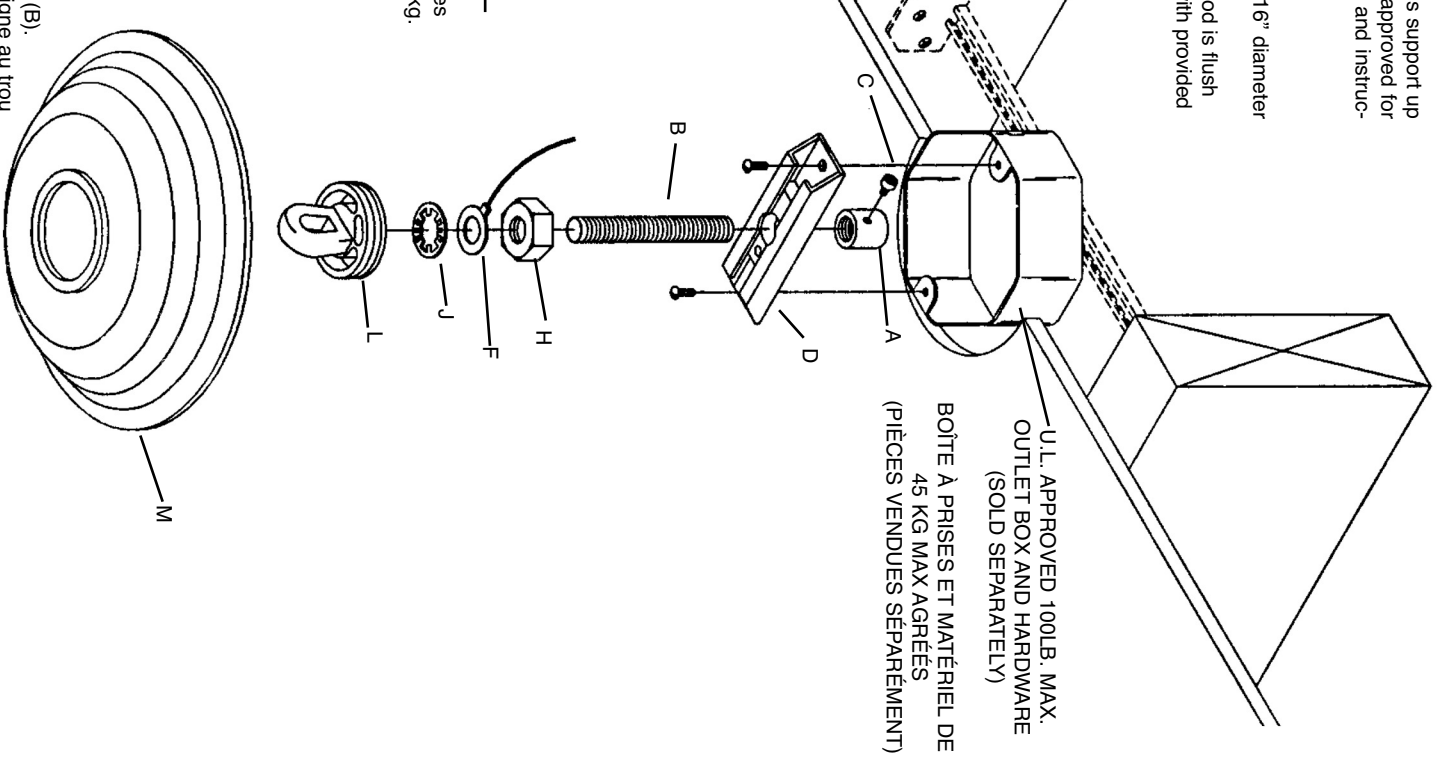
MOUNTING TO A 100 lb. MAX. APPROVED OUTLET BOX

- 1) Support cable from fixture (see sec. 3) must pass through outlet box. Drill 3/16" diameter hole in outlet box if no other holes are available.
- 2) Screw threaded rod (B) from parts bag into pipe coupling (A) until threaded rod is flush with top of pipe coupling. Secure in place by tightening allen head screw (C) with provided wrench.
- 3) Pass threaded pipe (B) through mounting strap (D).
- 4) Screw hexnut (H) onto threaded rod (B).
- 5) Slip ground lug (F) and lockwasher (J) onto threaded rod (B).
- 6) Thread screw collar loop (L) onto threaded rod (B) until threaded rod is flush with hole on lower side of screw collar loop.
- 7) Secure screw collar loop (L) in place by tightening hexnut (H) down against groundlug (F), lockwasher (J) and screw collar loop.
- 8) Assemble mounting strap (D) and assembled parts to outlet box using screws provided with outlet box.
- 9) Trial fit canopy (M) over screw collar loop. Approximately one half of the screw collar loop exterior threads should be exposed below canopy. To increase length of assembly loosen hexnut (H) and unscrew screw collar loop no more than two complete turns. To shorten, loosen allen head screw (C). Screw threaded pipe into coupling until desired height is met.
- 10) After desired position is found, remove canopy and tighten allen head screw (C) and anti-rotational screw located next to center hole inside mounting strap (D).

REMARQUE: le code national de l'électricité (NEC-314.24) requiert que les boîtes à prises au plafond installées aux États-Unis puissent supporter un poids de 23 kg. Ce luminaire pèse plus de 23 kg et doit être installé à l'aide d'un boîtier à prises agréé jusqu'à 45 kg ou indépendamment de la boîte à prises existante. Le matériel d'installation et les instructions sont fournies pour les deux.

MONTAGE À UNE BOÎTE À PRISES AGRÉÉE DE 45 KG MAX.

- 1) Le câble de support du luminaire (voir la section 3) doit passer par la boîte à prises. Percer un trou de 3/16 po de diamètre dans la boîte à prises si aucun autre trou n'est disponible.
- 2) Visser la tige fileté (B) qui se trouve dans le sac à pièces sur l'accouplement du tube (A) jusqu'à ce que la tige fileté soit alignée avec la partie supérieure de l'accouplement du tube. Bloquer en serrant les vis Allen (D) avec la clé fournie (C).
- 3) Passer la tige fileté (B) par le support de montage (D).
- 4) Visser l'étrou hexagonal (H) sur la tige fileté (B).
- 5) Passer la cosse de masse (F) et la rondelle de blocage (J) sur la tige fileté (B).
- 6) Visser la boucle à vis (L) sur la tige fileté (B) jusqu'à ce que la tige fileté s'aligne au trou situé sur le côté inférieur de la boucle à vis.
- 7) Fixer la boucle à vis (L) en resserrant l'étrou hexagonal (H) contre la cosse de masse (F), la rondelle de blocage (J) et la boucle à vis.
- 8) Assembler le support de montage (D) et les pièces montées à la boîte à prises à l'aide des vis fournies avec la boîte à prises.
- 9) Loger temporairement le cache (M) sur la boucle à vis. Environ la moitié des filets externes de la boucle à vis doivent être visibles sous le cache. Pour augmenter la longueur de l'assemblage, desserrer l'étrou hexagonal (H) et ne dévisser la boucle à vis que de deux tours complets. Pour raccourcir, desserrer la vis allen (C). Visser la tige fileté dans l'accouplement jusqu'à ce que la hauteur souhaitée soit atteinte.
- 10) Après avoir trouvé la position souhaitée, enlever le cache et resserrer la vis allen (C) et la vis anti-rotation située près du trou central à l'intérieur du support de montage (D).



Connecter le fil noir ou rouge de la boîte	Connecter le fil blanc de la boîte
A Noir	A Blanc
*Au codon parallèle (rouge et blanc)	*Au codon parallèle (à angles droits et blanc)
Au transparent, doré, marron, ou noir sans fil distinctif	Au transparent, doré, marron, ou noir avec un fil distinctif
Fil isolé (sauf fil vert) avec conducteur en cuivre	Fil isolé (sauf fil vert) avec conducteur en argent

*Remarque: Avec emploi d'un fil parallèle (SPT I et SPT III), le fil neutre est à angles droits ou soie et l'autre fil doit être rond ou lisse (voir le schéma).



- 12) Soulever le cache (M) jusqu'au plafond.
- 13) Fixer le cache (M) en vissant l'anneau fileté (N) sur la boucle à vis (L).

MEANS OF SUPPORT MUST BE ERECTED ABOVE OUTLET BOX. BELOW IS ONE SUGGESTED METHOD.

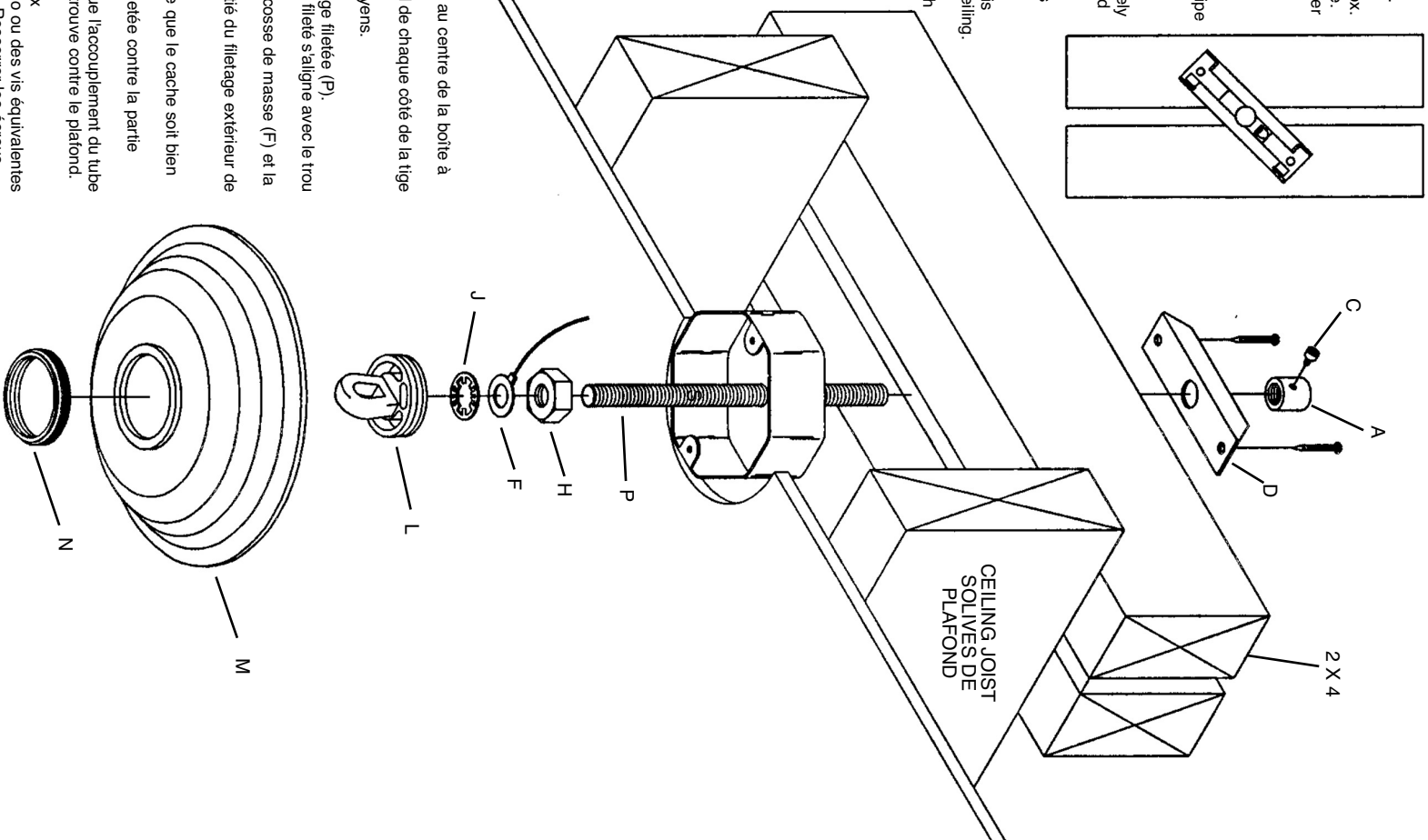
- 1) Screw threaded rod (P) from parts bag into pipe coupling (A) until threaded pipe is flush with top of pipe coupling. Secure in place by tightening allen head screw (C) with provided wrench.
- 2) Slip mounting strap (D) over provided threaded rod (P).
- 3) Remove knockout in top of outlet box.
- 4) Support cable from fixture (see sec. 3) must pass through outlet box. Drill 3/16" diameter hole in outlet box if no other holes are available.
- 5) In area above outlet box pass threaded rod (P) through hole in center of outlet box.
- 6) Lay a 2x4 across ceiling joist on either side of threaded rod (P).
- 7) Secure 2x4's in place by toe-nailing or other means.
- 8) Screw hexnut (H) onto threaded rod (P).
- 9) Slip ground lug (F) and lockwasher (J) onto threaded rod (P).
- 10) Thread screw collar loop (L) onto threaded rod (P) until threaded pipe is flush with hole on lower side of screw collar loop.
- 11) Secure screw collar loop (L) in place by tightening hexnut (H) down against ground lug (F), lockwasher (J) and screw collar loop.
- 12) Temporarily slip canopy (M) over screw collar loop (L). Approximately one half of the screw collar loop exterior threads should be exposed below canopy.
- 13) Temporarily screw threaded ring (N) onto screw collar loop (L).
- 14) In area above outlet box pull up on threaded rod (P) until canopy is snug against ceiling.
- 15) Slide mounting strap (D) down threaded rod (P) and against 2x4's.
- 16) Screw pipe coupling (A) down threaded rod (P) until pipe coupling is snug against mounting strap (D) and canopy (M) is snug against ceiling.
- 17) Tighten allen head screw (C).
- 18) Secure mounting strap (D) in place by laying diagonally across both 2x4's and driving two #10 x 1" sheet metal or equivalent screws (not provided) through holes at ends of mounting strap. Tighten anti-rotational hex screw located next to center hole inside mounting strap (D) with provided allen wrench.

NOTE: Mounting strap (D) must be secured to prevent rotation.
Remove threaded ring (N) and canopy (M).

MONTAGE À UNE BOÎTE À PRISES STANDARD

LES MOYENS DE SUPPORT DOIVENT ÊTRE INSTALLÉS AU-DESSUS DE LA BOÎTE À PRISES. METHODE SUGGERÉE

- 1) Visser la tige filetée (P) qui se trouve dans le sac à pièces sur l'accouplement du tube (A) jusqu'à ce que la tige filetée soit alignée avec la partie supérieure de l'accouplement du tube. Bloquer en serrant les vis Allen (C) avec la clé fournie.
- 2) Passer le support de montage (D) sur la tige filetée (P) de 1/2"-13UNC.
- 3) Enlever l'alvéole démontable en haut de la boîte à prises.
- 4) Le câble de support du luminaire (voir la section 3) doit passer par la boîte à prises. Percer un trou de 3/16 po de diamètre dans la boîte à prises si aucun autre trou n'est disponible.
- 5) Au-dessus de la boîte à prises, passer la tige filetée (P) par le trou au centre de la boîte à prises.
- 6) Placer une colombe deux par quatre à travers les solives de plafond de chaque côté de la tige filetée (P).
- 7) Fixer bien les colombes en les clouant en biais ou par d'autres moyens.
- 8) Visser l'écrou hexagonal (H) sur la tige filetée (P).
- 9) Passer la cosse de masse (F) et la rondelle de blocage (J) sur la tige filetée (P).
- 10) Visser la boucle à vis (L) sur la tige filetée (P) jusqu'à ce que le tube fileté s'aligne avec le trou du côté inférieur de la boucle à vis.
- 11) Fixer la boucle à vis (L) en serrant l'écrou hexagonal (H) contre la cosse de masse (F) et la rondelle de blocage (J) et la boucle à vis.
- 12) Passer temporairement le cache (M) sur la boucle à vis (L). La moitié du filetage extérieur de la boucle à vis doit être visible sous le cache.
- 13) Visser temporairement la bague filetée (N) sur la boucle à vis (L).
- 14) Au-dessus de la boîte à prises, tirer sur la tige filetée (P) jusqu'à ce que le cache soit bien serré contre le plafond.
- 15) Faire glisser en aval le support de montage (D) le long de la tige filetée contre la partie supérieure des colombes.
- 16) Visser l'accouplement du tube (A) sur la tige filetée (P) jusqu'à ce que l'accouplement du tube soit bien contre le support de montage (D) et que le cache (M) se trouve contre le plafond.
- 17) Resserrer la vis allen (C).
- 18) Fixer le support de montage (D) en plaçant diagonalement les deux colombes deux par quatre et en vissant deux vis à tête No 10 x 1 po ou des vis équivalentes (non fournies) par les trous aux extrémités du support de montage. Resserrer les écrous hexagonaux anti-rotation situés près du trou central à l'intérieur du support de montage (D) avec la clé allen fournie.
- 19) Enlever l'anneau fileté (N) puis le cache (M).



1B

FIXTURE ASSEMBLY

For ease in assembly, proceed to section 3. Remaining steps in fixture assembly can be completed easier with fixture hanging.

- 1) Slip glass over socket at end of arm and secure in place with socket ring. (DO NOT over tighten.)

MONTAGE DU LUMINAIRE

Pour faciliter le montage, passer à la section 3. Les dernières étapes du montage du luminaire peuvent être exécutées plus facilement avec le luminaire suspendu.

- 1) Passer le verre par-dessus la douille à l'extrémité du bras et fixer à l'aide de l'anneau de la douille. (NE PAS serrer avec excès.)

